

ROMPE INAS SMARTWAY SB

Martillo hidráulico monobloque sin tirantes ni diafragma

SERIE

1 Más potencia, menos vibraciones y mantenimiento
Los martillos SB trabajan con recuperación de energía de nitrógeno inercial, obteniendo así más potencia (más del 30%) y menos vibraciones gracias a la cámara de nitrógeno que reduce los costes de mantenimiento, ya que no tiene diafragma.

2 Larga duración de la carga de nitrógeno
En el pasado, los interruptores de recuperación de energía requerían frecuentes descargas de nitrógeno; con el nuevo sistema de sellado y el nuevo compuesto desarrollado por Freudenberg son capaces de garantizar una estanqueidad al gas igual al 300% más que en el pasado.

3 Tubos protegidos
Los tubos están completamente protegidos a través del revestimientos y son aptos para todo tipo de excavaciones, especialmente en espacios estrechos.

4 Cuerpo silenciado
El diseño particular, con carcasa de caja cerrada así como la inserción de material fonoabsorbente, permitió alcanzar niveles de ruido muy bajos para un martillo.

5 Pasador de retención doble
El sistema de bloqueo de herramientas con doble pasador de retención permite un desgaste adecuado y uniforme de la misma y asegura intervalos de mantenimiento más prolongados para todo el sistema de bloqueo.

6 Cuerpo monobloque sin tirantes
Toda la serie SB se beneficia de la particular construcción monobloque; esta característica da la estructura una muy alta resistencia al apalancamiento, durante el trabajo. El martillo está construido en una sola pieza y no tiene tirantes, obteniendo como resultado una mayor producción y un menor mantenimiento.

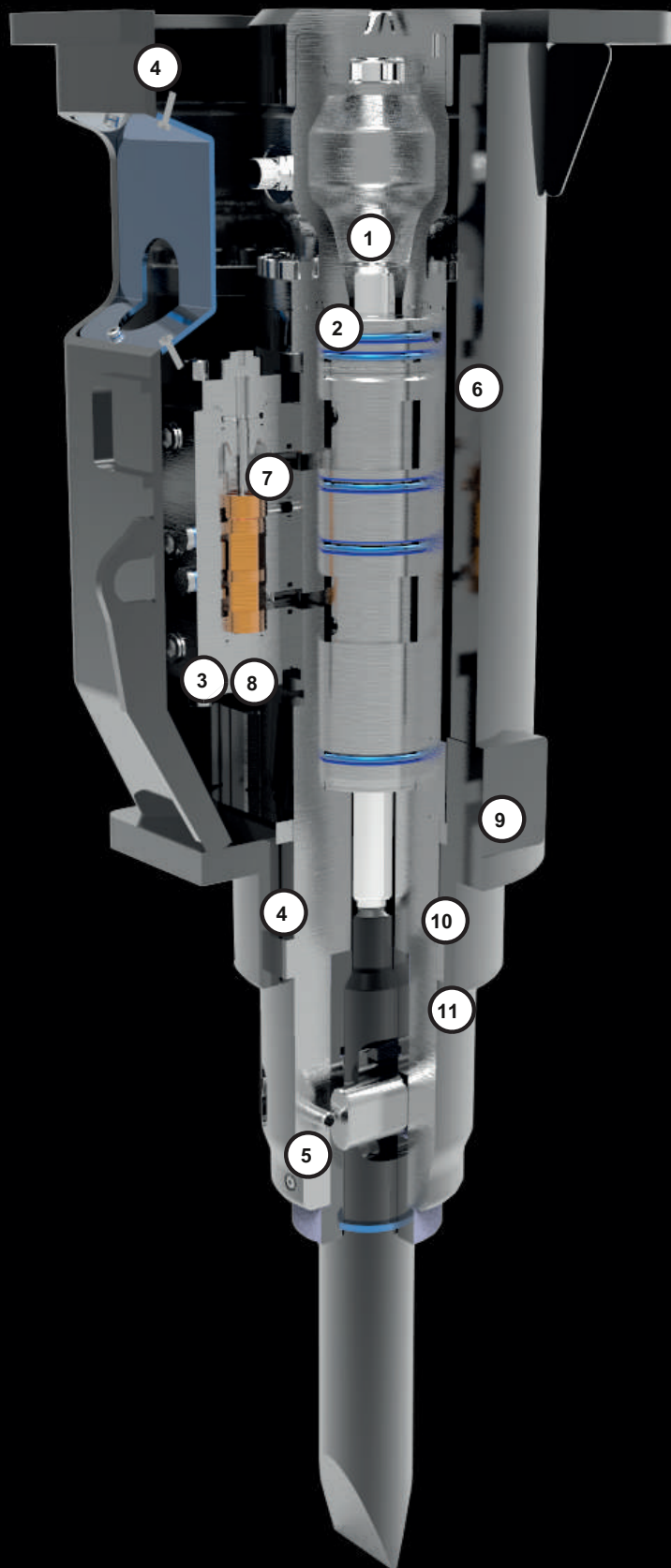
7 Solo dos partes móviles.

8 Para todo tipo de instalaciones (presurización)
La serie SB tolera una alta contrapresión y dispone de un amplio rango de calibración del caudal de aceite requerido, para facilitar la instalación.

9 El pistón se mueve en un solo intercambiable
camisa de cilindro que mantiene intacto el cuerpo principal y que es fácil de reemplazar en caso de necesidad.

10 El pistón está construido con una geometría especial para mantener un
energía constante de impacto, así como para reducir roturas en condiciones de criticidad.

11 Visibilidad y versatilidad
Los modelos de la serie SB, con su forma cónica, brindan al operador una excelente vista durante el trabajo y permiten operar cerca de las paredes, tanto en sección estrecha como con frente abierto.



INTERRUPTORES HIDRÁULICOS CON AUTÉNTICO

SB

8 modelos para excavadoras con peso operativo de 0,5 a 11 toneladas

MÁS POTENCIA / MENOS VIBRACIONES Y MANTENIMIENTO DE LARGA

DURACIÓN DEL CARGA DE NITROGENO

TUBOS PROTEGIDOS

CUERPO SILENCIADO

PASADOR DOBLE DE RETENEDOR

CUERPO MONOBLOQUE SIN VARILLAS

SOLO DOS PIEZAS

PARA TODO TIPO DE INSTALACIONES

VISIBILIDAD Y VERSATILIDAD

SERIE



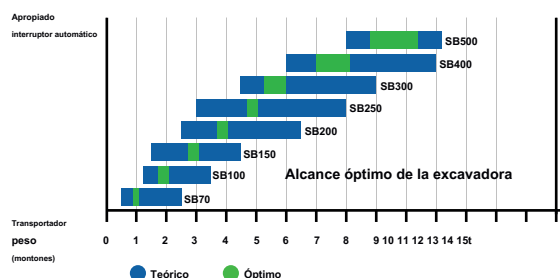
DESCANSO INASMARTWAY

MODELOS

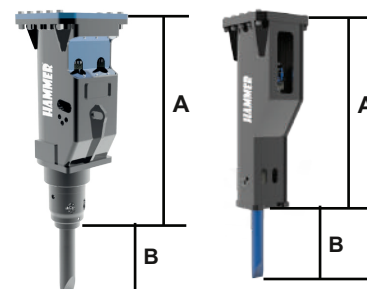
		SB70	SB100	SB150
PESO DE TRANSPORTE	t	0,5-2,5	1.2-3.5	1,5-4,5
PESO	kg	70	100	145
ALTURA CORPORAL (A)	mm	583	666	666
ALTURA DE LA HERRAMIENTA (B)	mm	228	255	255
DIÁMETRO DE CINCEL	mm	40	45	48
SUMINISTRO DE ACEITE REQUERIDO	l / min	13-20	15-30	18-40
PRESIÓN DEL MARTILLO DE ACEITE	bar	100	110	110
PERMINUTO DE GOLPES	/	800-1750	800-2300	800-2000
ENERGÍA POR SOPLADO	j	280	400	580
MAX. PRESIÓN TRASERA	bar	30	30	30
DIAM INTERIOR. INHOSE	pulgada	1/2 "	1/2 "	1/2 "
DIAM INTERIOR. MANGUERA FUERA	pulgada	1/2 "	1/2 "	1/2 "

* Todas las ilustraciones y datos numéricos de este catálogo son puramente indicativos y están sujetos a cambios a nuestra discreción y sin previo aviso. Por lo tanto, nos reservamos el derecho de modificarlos con el fin de mejorar y desarrollar continuamente nuestro producto.

WWW.HAMMEREUROPE.COM



Dibujo técnico





**DESCUBRIR
MÁS**



Moil Point
Apto para hormigón,
Rocas semiduras y no estratificadas.



Conductor
ble para plantar
den o postes de hormigón.



cortador de faltas
apto para cortar asfalto



Herramienta roma
Apto para hormigón armado y rocas muy compactas.



PirámideHerramienta
Apto para hormigón armado y rocas muy compactas.



Herramienta de cincel
Apto para semiduro
y rocas estratificadas.



Herramienta cortadora de madera
Apto para cortar todo tipo de
madera.



MINERÍA Y CANTERAS



DEMOLICIÓN Y RENOVACIÓN



CONSTRUCCIÓN



INDUSTRIA METALÚRGICA

MODELOS

		SB200	SB250	SB300	SB400	SB500
PESO DE TRANSPORTE	t	2.5-6.5	3.0-8.0	4.5-9.0	6.0-11	8.0-11
PESO	kg	190	250	320	430	540
ALTURA CORPORAL (A)	mm	869	869	904	1135	1135
ALTURA DE LA HERRAMIENTA (B)	mm	275	300	295	378	431
DIÁMETRO DE CINCEL	mm	55	sesenta y cinco	75	80	90
SUMINISTRO DE ACEITE REQUERIDO	l / min	25-55	30-60	50-70	75-90	85-110
PRESIÓN DEL MARTILLO DE ACEITE	bar	130	140	160	150	150
PERMINUTO DE GOLPES	/ min	900-1900	850-1800	600-1500	500-1300	600-1200
ENERGÍA POR SOPLADO	j	750	950	1200	1700	2300
MAX. PRESIÓN TRASERA	bar	30	30	30	30	30
DIAM INTERIOR. INHOSE	pulgada	1/2 "	1/2 "	3/4 "	3/4 "	3/4 "
DIAM INTERIOR. MANGUERA FUERA	pulgada	1/2 "	1/2 "	3/4 "	3/4 "	3/4 "

* Todas las ilustraciones y datos numéricos de este catálogo son puramente indicativos y están sujetos a cambios a nuestra discreción y sin previo aviso. Por lo tanto, nos reservamos el derecho de modificarlos con el fin de mejorar y desarrollar continuamente nuestro producto.





VÁLVULA DE VELOCIDAD

Valvola di Velocizzazione
SpeedValve
Eilgangventil
SpeedValve
Valvula de Velocidad
Скоростной клапан



AUMENTADOR DE PRESIÓN

Moltiplicatore di pressione BOOSTER
Pressionmultiplier BOOSTER
Druckmultiplikator BOOSTER
Multiplicateur de pression BOOSTER
Multiplicador de presión BOOSTER
Множитель Давления BOOSTER



Peso attrezzatura
Peso del equipo
Eigengewicht
Poids de l'outil
Peso del implemento
Вес оборудования



Rotazione continua 360 °
Rotación de 360 °
Rotación de 360 ° Kontinuierliche
La rotación continúa 360 °
Rotación continua a 360 °
Непрерывное вращение на 360 °



Peso escavatore
Peso de la excavadora
Baggergewicht
Poids duportador
Peso Escavadora
Вес экскаватора



Portata olio della rotazione Capacidad de flujo de aceite de rotación
Oel uss der Rotation
Rotación Dèbit hydraulique
Caudal de aceite necesario pata la rotación



Peso escavatore - posto benna Excavator weight - stickmounting Baggergewicht - Loe elstiehlmontage Poids dugrapher - aubut du



Pressione di esercizio rotazione
Rotación Presión
Oeldruck der Rotation
Rotación hidráulica de presión
Presión necesario pata la rotación
Давление ротации



Peso escavadora al segundo brazo Вес экскаватора (Рукоять)



Presión de trabajo de la excavadora Pressione di esercizio escavatore
Oeldruck der Bagger
Excavadora hidráulica de presión
Prèsion de la Escavadora
Давление откр. / Закр. челюстей

F3

Forza inpunta
Fuerza de punta
Schliesskraft auf die Spitze Force à la pointe
Fuerza enpunta
Мощность на наконечнике



Portata olio escavatore
Capacidad de flujo de aceite de la excavadora
Oel uss der Bagger
Dèbit hydraulique escavateur
Caudal aceite de la Escavadora Поток откр. / Закр. челюстей



Lunghezza lama
Longitud de la hoja de acero
Messerlaenge
Longuer couteau
Anchura cuchilla
Длина ножей