

# Ranger™ SD09

Criba móvil Scapler



La criba de escalpelo móvil Ranger™ SD09 es una planta de cribado compacta y resistente diseñada específicamente para facilitar la operación. Esta planta se puede configurar en unos pocos minutos para procesar material y se puede mover fácilmente por el sitio.



## Transportador de finos

Transportador de 40' x 36" (12,192 x 900 mm) con transmisión hidráulica Tableros de falda de longitud completa  
Se pliega hidráulicamente para el transporte  
Altura de descarga: 8' 6" (2617 mm)

## Transportador superior de plataforma inferior (opción)

Transportador de 35' x 24" (10,668 x 600 mm)  
Accionamiento hidráulico  
Se pliega hidráulicamente para el transporte  
Faldón completo  
Altura de descarga 8' (2443 mm)

## Unidad de poder

Deutz D2011 L04I (EPA Tier 3) 49hp (36kw) Deutz TCD2.2 L3 (EU Stage V, EPA Tier 4) 74hp (55kw) Tanque de combustible de 26 gal (100L)  
Depósito de aceite hidráulico de 66 gal (250 l)

## Pantalla vibrante

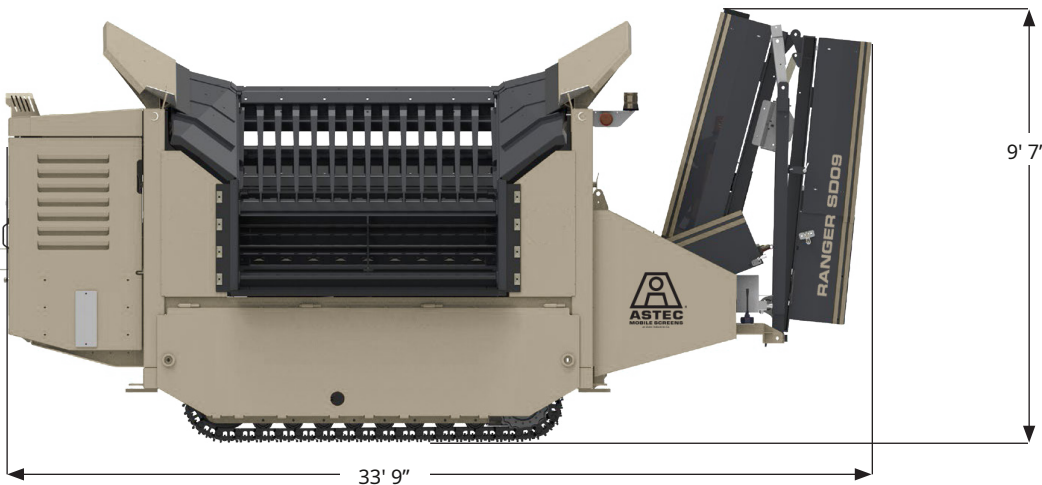
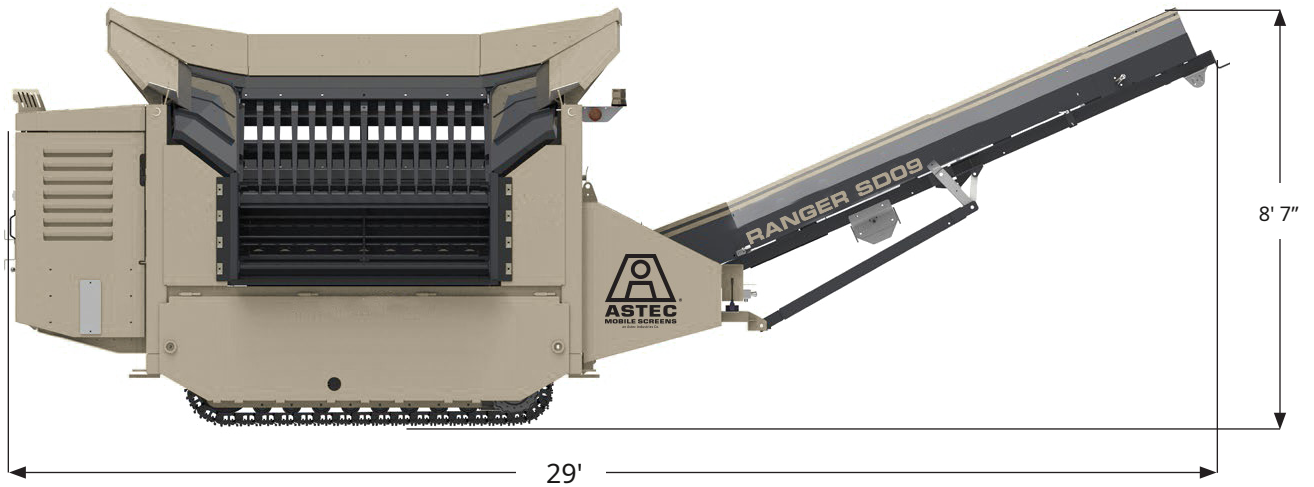
Criba atornillada de 2 rodamientos y 2 pisos  
Caja de malla de 8' 2" x 9' 2" (2475 x 2780 mm)  
Medios filtrantes de la plataforma superior: grizzly cónico, criba de dedos, marco de la plataforma superior con placa perforada o malla tejida

## Opciones

- Mando a distancia inalámbrico
- Imán transportador de finos
- Transportador superior de la plataforma inferior
- Placa de alimentación extendida

## Características físicas y operativas

Dimensión	Estándar	Métrico
Longitud de funcionamiento	29'	9m
Ancho operativo	7' 6"	2,3 m
Altura de funcionamiento	8' 7"	2,6 m
Longitud de viaje	20'	6,1 m
Ancho de viaje	7' 6"	2,3 m
Altura de viaje	9' 7"	3m
Unidad de peso	22,046 libras	10.000 kg
Altura de alimentación (alimentación frontal)	8' 6"	2,6 m



Astec Mobile Screens, Inc.  
 2704 West LeFevre Road  
 Sterling, IL 61081  
 1 (800) 545-2125  
 mail@kpjici.com | rangertrack.com

**NOTA: CONSULTE A LA FÁBRICA PARA LAS DIMENSIONES EXACTAS, las especificaciones están sujetas a cambios sin previo aviso.**

Debido a que Kolberg Pioneer, Inc., Johnson Crushers International, Inc. y Astec Mobile Screens, Inc. pueden usar en su catálogo y literatura, fotografías de campo de sus productos que pueden haber sido modificadas por los propietarios, productos provistos por Kolberg Pioneer, Inc., Johnson Crushers International, Inc. y Astec Mobile Screens, Inc. pueden no ser necesariamente como se ilustra en este documento. Además, el progreso continuo del diseño hace necesario que las especificaciones estén sujetas a cambios sin previo aviso. Todas las ventas de los productos de Kolberg Pioneer, Inc., Johnson Crushers International, Inc. y Astec Mobile Screens, Inc. están sujetas a las disposiciones de su garantía estándar. Kolberg Pioneer, Inc., Johnson Crushers International, Inc. y Astec Mobile Screens, Inc. no garantizan ni declaran que sus productos cumplan con los estatutos, códigos, leyes federales, estatales o locales, ordenanzas, reglas, normas u otros reglamentos, incluidos OSHA y MSHA, que cubran la seguridad, la contaminación, el cableado eléctrico, etc. El cumplimiento de estos estatutos y reglamentos es responsabilidad del usuario y dependerá del área y el uso que se le dé al producto. En algunas fotografías, es posible que se hayan quitado los protectores solo con fines ilustrativos. Este equipo no debe operarse sin todas las protecciones colocadas en su posición normal. La colocación de protecciones y otros equipos de seguridad a menudo depende del área y de cómo se usa el producto. El usuario de la aplicación debe realizar un estudio de seguridad y, si es necesario, debe instalar protecciones adicionales, señales de advertencia y otros dispositivos de seguridad, según corresponda, antes de utilizar los productos. Incluyendo OSHA y MSHA, cubriendo seguridad, contaminación, cableado eléctrico, etc. El cumplimiento de estos estatutos y reglamentos es responsabilidad del usuario y dependerá del área y el uso que el usuario le dé al producto. En algunas fotografías, es posible que se hayan quitado los protectores solo con fines ilustrativos. Este equipo no debe operarse sin todas las protecciones colocadas en su posición normal. La colocación de protecciones y otros equipos de seguridad a menudo depende del área y de cómo se usa el producto. El usuario de la aplicación debe realizar un estudio de seguridad y, si es necesario, debe instalar protecciones adicionales, señales de advertencia y otros dispositivos de seguridad, según corresponda, antes de utilizar los productos. El cumplimiento de estos estatutos y reglamentos es responsabilidad del usuario y dependerá del área y el uso que el usuario le dé al producto. En algunas fotografías, es posible que se hayan quitado los protectores solo con fines ilustrativos. Este equipo no debe operarse sin todas las protecciones colocadas en su posición normal. **Rev. 11/19**