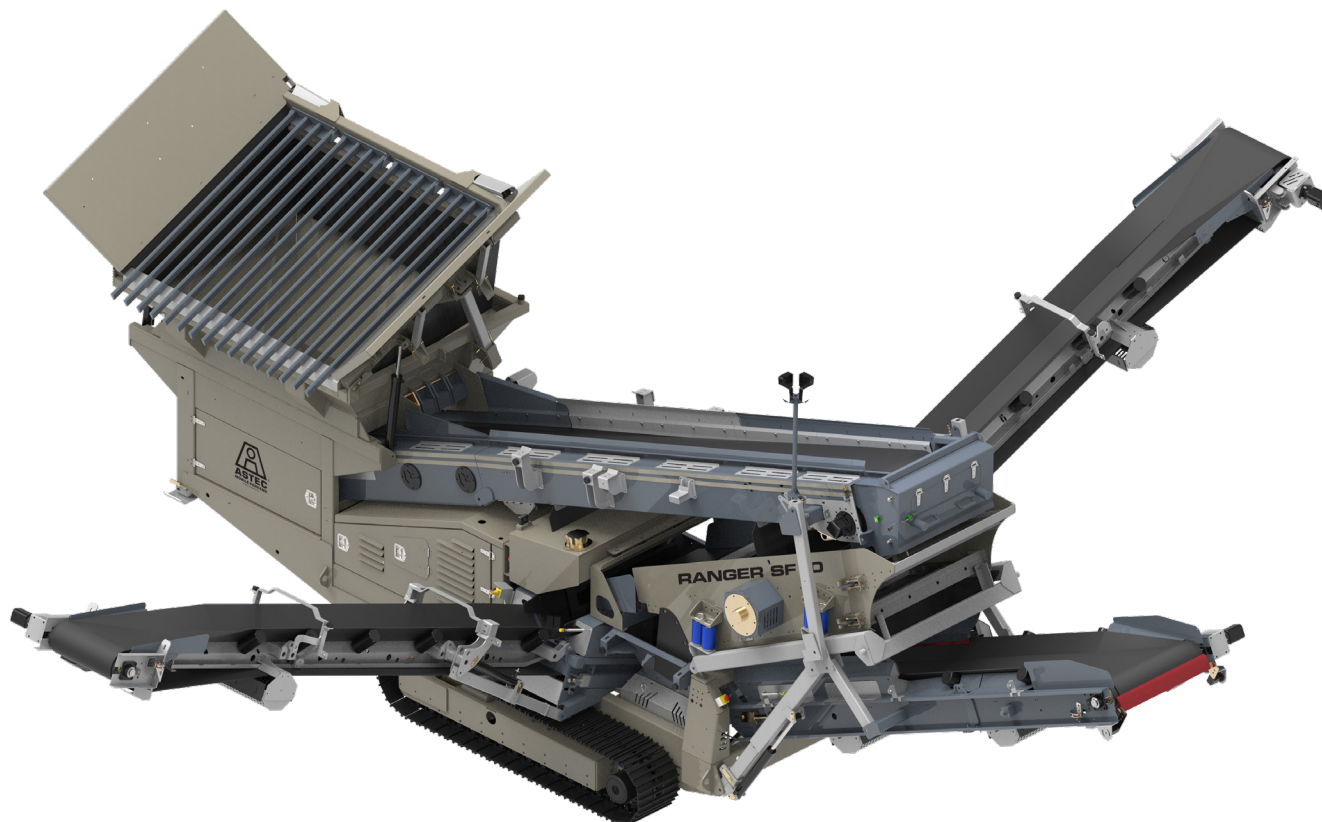


Ranger™ SF10

Criba móvil de alta inclinación



La criba móvil de alta inclinación Ranger™ SF10 es una criba de acabado compacta diseñada teniendo en cuenta la capacidad. El tamaño pequeño de la planta y la estructura fácil de transportar complementan sin esfuerzo la pantalla de alta energía y los grandes transportadores de productos que le dan a la planta una capacidad inigualable.



Tolva/Alimentador

- 4,25 yardas cúbicas (3,25 metros cúbicos) de capacidad
- Patas de apoyo hidráulicas
- Rejilla basculante hidráulica remota con extensiones de alas plegables Barras de rejilla de borox reemplazables con un espacio de 4" (102 mm)

Transportador de entrega

- Transportador de 22' x 32" (6706 x 800 mm) con accionamiento hidráulico

Transportadores de productos

- Dos transportadores de 18' x 24" (5486 x 600 mm)
- Altura de descarga: 8' 10" (2438 x 2700 mm) Se pliega hidráulicamente para el transporte

Unidad de poder

- Deutz D2011 L04I (EU Stage IIIA, EPA Tier 3) 49 hp (36kw) Deutz TCD2.2 L3 (EU Stage V, EPA Tier 4) 74 hp (55kw) Tanque de combustible de 26 gal (100 L)
- Depósito de aceite hidráulico de 100 gal (380 l)

Transportador de finos

- Transportador de 24' x 32" (7315 x 800 mm)
- Se pliega hidráulicamente para el transporte
- Altura de descarga: 7' 11" (2400 mm)

Pantalla vibrante

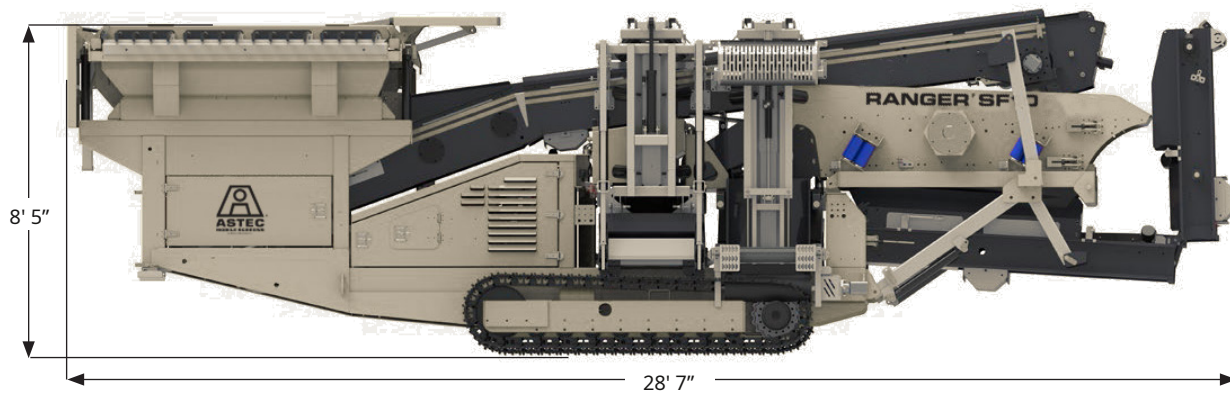
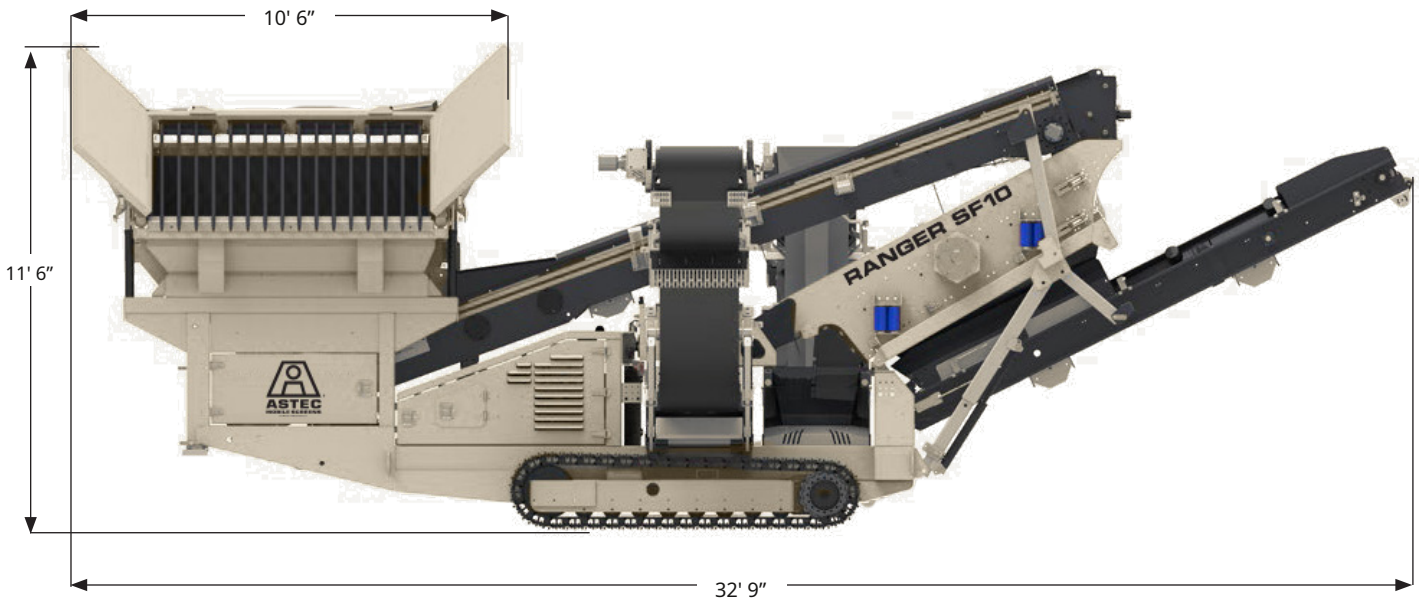
- Criba atornillada de 2 pisos y 2 cojinetes Caja de criba: 4' x 9' 5" (1219 x 2870 mm)

Opciones

- Rejilla vibratoria con marco de malla
- Rejilla vibratoria con plataforma de rejilla
- Trituradora
- Mando a distancia inalámbrico
- Configuración de motor Tier III (solo exportación)
- Sistema de lavado completo
- medios de pantalla

Características físicas y operativas

Dimensión	Estándar	Métrico
Longitud de funcionamiento	32' 9"	10m
Ancho operativo	36'	11m
Altura de funcionamiento	11' 6"	3,56 m
Longitud de viaje	28' 7"	8,72 m
Ancho de viaje	7' 7"	2,33 m
Altura de viaje	8' 5"	2,6 m
Unidad de peso	25,350 libras	11.500 kg
Altura de alimentación	11' 6"	3,56 m



Astec Mobile Screens, Inc.
 2704 West LeFevre Road
 Sterling, IL 61081
 1 (800) 545-2125
 mail@kpijci.com | rangertrack.com

NOTA: CONSULTE A LA FÁBRICA PARA LAS DIMENSIONES EXACTAS, las especificaciones están sujetas a cambios sin previo aviso.

Debido a que Kolberg-Pioneer, Inc., Johnson Crushers International, Inc. y Astec Mobile Screens, Inc. pueden usar en su catálogo y literatura, fotografías de campo de sus productos que pueden haber sido modificadas por los propietarios, productos provistos por Kolberg-Pioneer, Inc., Johnson Crushers International, Inc. y Astec Mobile Screens, Inc. pueden no ser necesariamente como se ilustra en este documento. Además, el progreso continuo del diseño hace necesario que las especificaciones estén sujetas a cambios sin previo aviso. Todas las ventas de los productos de Kolberg-Pioneer, Inc., Johnson Crushers International, Inc. y Astec Mobile Screens, Inc. están sujetas a las disposiciones de su garantía estándar. Kolberg-Pioneer, Inc., Johnson Crushers International, Inc. y Astec Mobile Screens, Inc. no garantizan ni declaran que sus productos cumplan con los estatutos, códigos, leyes federales, estatales o locales, ordenanzas, reglas, normas u otros reglamentos, incluidos OSHA y MSHA, que cubran la seguridad, la contaminación, el cableado eléctrico, etc. El cumplimiento de estos estatutos y reglamentos es responsabilidad del usuario y dependerá del área y el uso que se le dé al producto. En algunas fotografías, es posible que se hayan quitado los protectores solo con fines ilustrativos. Este equipo no debe operarse sin todas las protecciones colocadas en su posición normal. La colocación de protecciones y otros equipos de seguridad a menudo depende del área y de cómo se usa el producto. El usuario de la aplicación debe realizar un estudio de seguridad y, si es necesario, debe instalar protecciones adicionales, señales de advertencia y otros dispositivos de seguridad, según corresponda, antes de utilizar los productos. Incluyendo OSHA y MSHA, cubriendo seguridad, contaminación, cableado eléctrico, etc. El cumplimiento de estos estatutos y regulaciones es responsabilidad del usuario y dependerá del área y el uso que el usuario le dé al producto. En algunas fotografías, es posible que se hayan quitado los protectores solo con fines ilustrativos. Este equipo no debe operarse sin todas las protecciones colocadas en su posición normal. La colocación de protecciones y otros equipos de seguridad a menudo depende del área y de cómo se usa el producto. El usuario de la aplicación debe realizar un estudio de seguridad y, si es necesario, debe instalar protecciones adicionales, señales de advertencia y otros dispositivos de seguridad, según corresponda, antes de utilizar los productos. El cumplimiento de estos estatutos y reglamentos es responsabilidad del usuario y dependerá del área y el uso que el usuario le dé al producto. En algunas fotografías, es posible que se hayan quitado los protectores solo con fines ilustrativos. Este equipo no debe operarse sin todas las protecciones colocadas en su posición normal. **Rev. 11/19**