

KOBELCO

SK28SR-6

MINI EXCAVADORA **SK28SR**

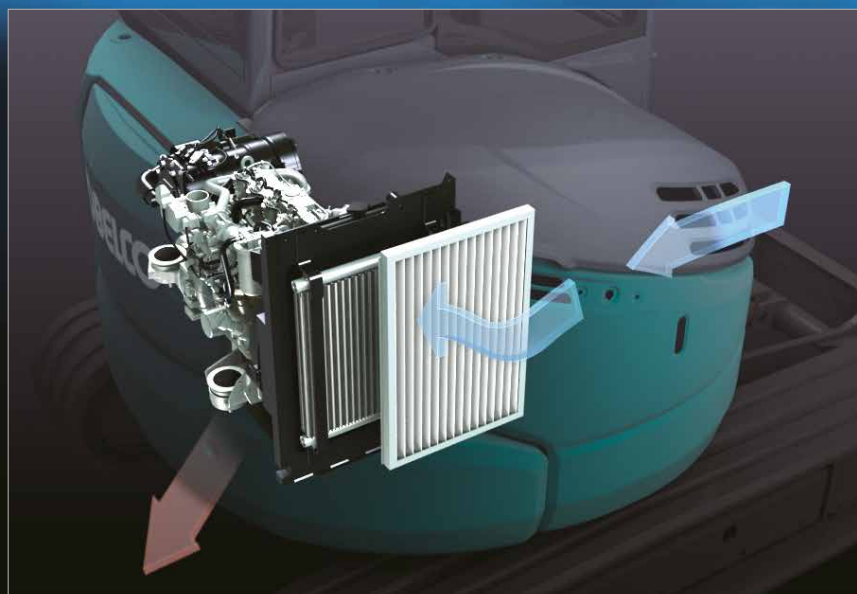


DRIVEN BY
PASSION

Rendimiento de excavadora de gran porte, agilidad de radio corto y un funcionamiento silencioso

COMPACTA PERO RESISTENTE

La nueva KOBELCO SK28SR amplía los horizontes de las mini excavadoras y ofrece características prácticas de rendimiento mientras mantiene un radio de giro reducido. El nuevo modo de conservación de la energía ahorra aún más combustible y el sistema de refrigeración iNDR, propiedad de Kobelco, garantiza un funcionamiento silencioso, la protección contra el polvo y un fácil mantenimiento. Para mayor comodidad y seguridad del operador, la espaciosa cabina ofrece un amplio de espacio y una vista despejada. Todo esto se resume en un rendimiento mejorado, la agilidad del radio corto y un bajo nivel de ruido en el ambiente, con las características excepcionales de rendimiento y una amplia gama de funciones de valor agregado.



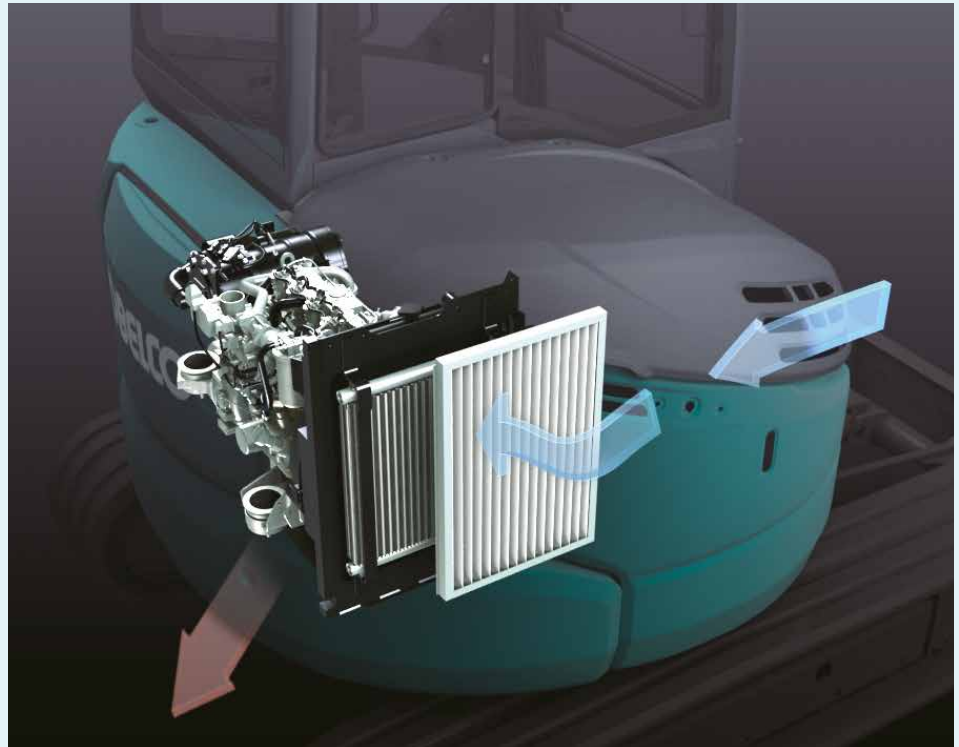


Sistema de refrigeración iNDr

El revolucionario sistema de refrigeración con reducción de ruido y polvo



El compartimiento del motor altamente estanco y el conducto de aire desalineado contribuyen a la reducción de ruido. El filtro iNDr, montado delante del sistema de refrigeración asegura una limpieza fácil. El sistema iNDr en las mini excavadoras Serie SR cuenta con la entrada de aire en la parte delantera de la máquina y el escape por debajo. Funciona de la misma manera que el Sistema de iNDr en las máquinas de gran porte de la serie SR.



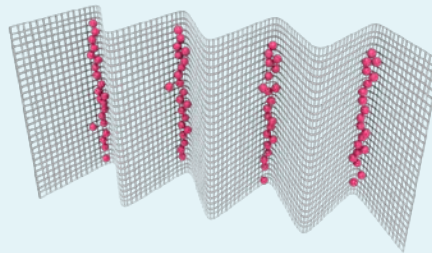
Chequeo visual y fácil limpieza

Debido a que el filtro de iNDr elimina el polvo del aire de admisión, componentes de refrigeración permanecen libres de suciedad y no requieren una limpieza regular. El filtro iNDr puede ser fácilmente retirado y limpiado sin el uso de herramientas.



Filtro iNDr

El filtro de acero inoxidable es extremadamente eficaz contra el polvo, con 30 mallas el filtro de tipo de onda elimina pequeñas partículas de polvo del aire de admisión.



•30 mallas significa que hay 30 agujeros formados por alambres horizontales y verticales en cada pulgada cuadrada de filtro.

El filtro iNDr bloquea la entrada de polvo

El aire exterior va directamente desde el conducto de admisión a través del filtro iNDr para eliminación de polvo.



Nivel de ruido extremadamente bajo

El Exclusivo Sistema de refrigeración iNDr de KOBELCO ofrece un funcionamiento sorprendentemente silencioso.

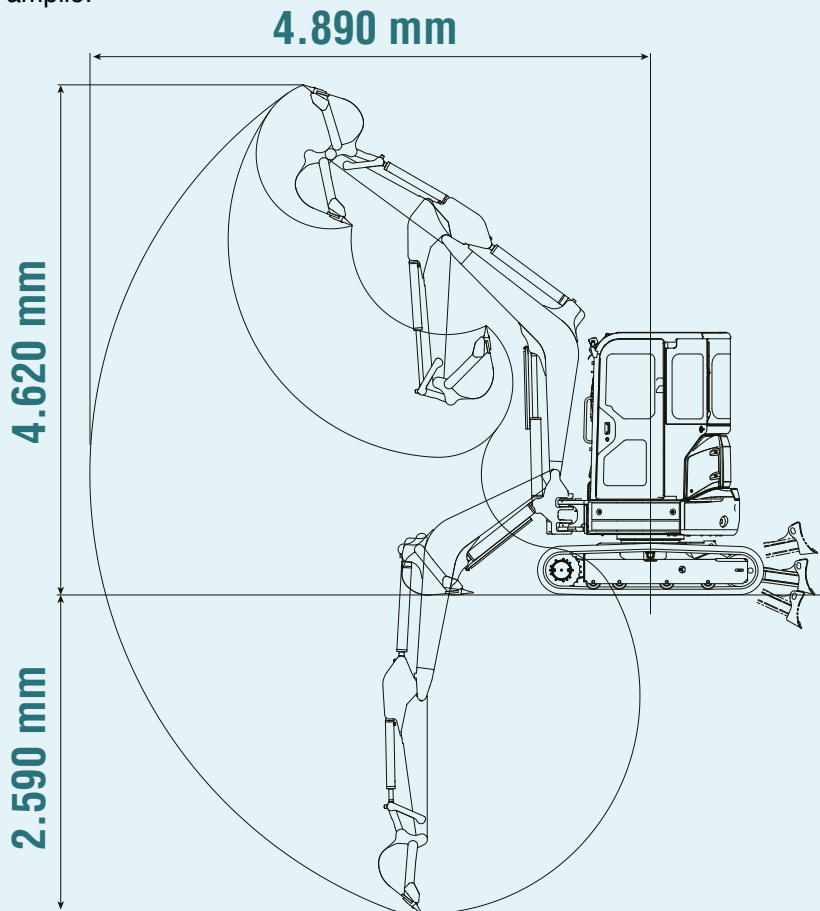


A 1 m hacia atrás de la máquina y 1,5 m de altura desde el nivel del suelo.

Compacta, pero de gran rendimiento

Amplia gama de Trabajo

Boom y brazo más grandes se ofrecen como equipamiento de serie para garantizar un rango de trabajo más amplio.



Radio corto de giro

El corto radio de giro de la cola mejora la eficiencia operativa en el espacio limitado.

Cola excedente:
0 mm



Altura total:
2.510 mm



Fácil transporte

Con una altura total de 2.510 mm, la máquina está diseñada para facilitar el transporte.

Economía de combustible y potencia de excavación

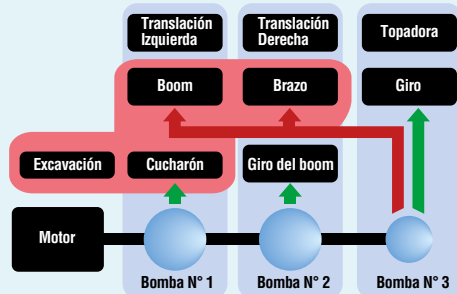
Alto rendimiento de excavación

Caudal y presión de la bomba asegurados

El caudal de la bomba de 28,8 L / min y la presión de 23,0 MPa (ajuste de la válvula de alivio), significan una gran potencia hidráulica.

Sistema de bombas de flujo integrado

En el instante en que la máquina comienza a cavar, la producción extra de la tercera bomba (que en otras circunstancias alimenta el giro y topadora) se dirige al circuito de brazo y subida del boom generando más potencia. Esto garantiza un funcionamiento rápido y suave de los brazos y subida del boom incluso bajo cargas pesadas.



Modo de conservación de energía

SK28SR viene equipada con el modo S, lo que disminuye el consumo de combustible hasta en un 25% respect a modelos anteriores.



Deceleración a un toque

La máquina cuenta con la función de desaceleración a través de un solo toque. Permite cambiar fácilmente a la baja rotación del motor, lo que reduce el consumo de combustible, mientras que la máquina está en reposo.



Potencia de translación

Torque de translación de gran capacidad

El torque de translación de gran capacidad permite a la máquina hacer un giro en el modo de baja incluso cuando la topadora está empujando una carga pesada.

Cambio automático de dos velocidades

El cambio automático de velocidades garantiza recorridos suaves, más eficiencia en el trabajo. Cuando se selecciona el modo de alta, el sistema de translación cambiará automáticamente a baja velocidad cuando la carga o los grados de escalada requieran más fuerza.

Interruptor de velocidad

La palanca de translación está equipada con un botón para cambiar fácilmente las velocidades.



Topadora de alta potencia y eficiencia

Nuevo perfil de la hoja topadora

El exclusivo diseño de la hoja topadora de KOBELCO, resuelve este problema mediante generación de un arco con la tierra que siempre cae hacia adelante. Gracias a que esto evita que se caiga detrás de la hoja, sólo se necesita "una pasada". (Patente pendiente)



Palanca de la topadora con control hidráulico pilotado



La palanca de topadora cuenta con control de piloto hidráulico para un manejo preciso.

Fácil Mantenimiento diario

Los chequeos previos al inicio de la jornada, son esenciales para el funcionamiento seguro y confiable de la máquina. Todos estos chequeos se pueden realizar a nivel del suelo, con una ubicación accesible y una tapa sencilla que simplifiquen el acceso y ahorran tiempo.

Fácil acceso a componentes bajo el asiento



Dos piezas de alfombras de piso para el lavado fácil



Horómetro



Fácil acceso a la unidad de refrigeración

Filtro iNDR



Tanque de combustible

Fácil acceso a compartimiento del motor



Filtro de combustible de alto grado



Pre filtro de combustible con una función de separador de agua



Filtro de aire



COMFORTO

Cómoda Área de Trabajo



Acceso Fácil

La puerta de amplia apertura, la inclinación de la consola de control izquierda junto con la palanca de seguridad que se eleva aún más, hacen que sea fácil para los operadores el entrar y salir de la cabina.



Techo solar



Asiento con suspensión **NUEVO**

El asiento con suspensión ofrece una serie de comodidades para el operador y garantiza la comodidad, ya sea durante el trabajo o en el descanso.



Palanca de control



Luz de trabajo

Luz de trabajo está montada debajo del boom para protegerla de daños.



Cómoda Área de Trabalho



Apertura / cierre ventanilla delantera

La ventana delantera cuenta con cilindros amortiguadores de gas para la apertura y cierre suave y fácil.

Aire Acondicionado

El sistema de aire acondicionado se encuentra abajo y a la derecha de la butaca del operador, manteniendo la visión trasera despejada.



Difusores para direccionar el aire refrigerado hacia el usuario si lo desea.

Gancho para ropa Luz de cabina



Radio AM/FM de dos parlantes con selección de estación (opcional)



Seguridad del operador

Cabina/techo con estructura confinable

La cabina/techo de alta resistencia cumple con las normativas ROPS y Protección Superior Nivel 1 para una mayor seguridad del operador.



Martillo para salida de emergencia



CONFIABILIDAD

Construcción confiable

El boom, el brazo y el soporte de oscilación, todos tienen grandes áreas en sus secciones transversales lo que proporciona una mayor robustez del implemento.

Boom y brazo fuertes

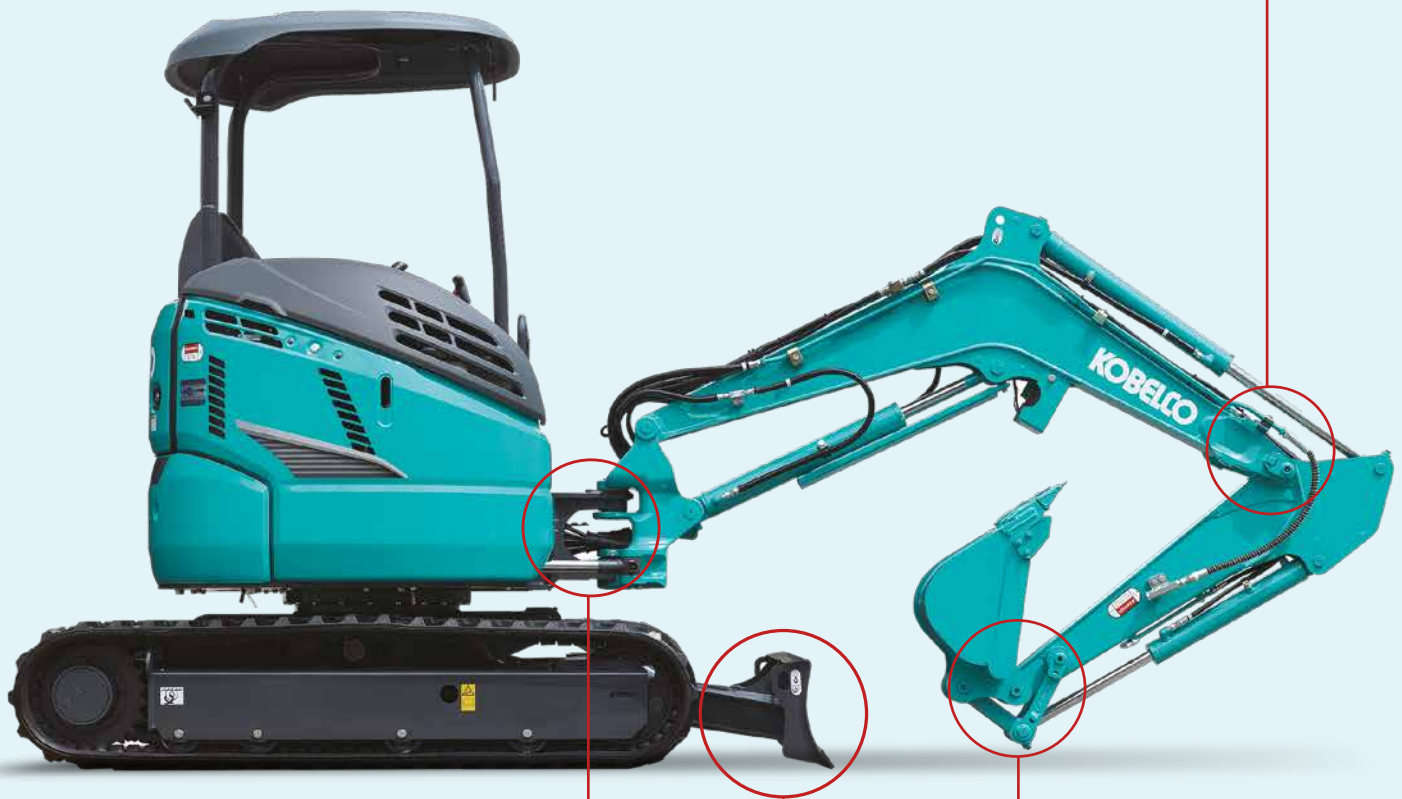
Pasadores atornillados traban firmemente el boom y el brazo para evitar que la punta del boom se abra lateralmente.



Forjado delantero del boom



Pin con placa



Soporte de oscilación

Gran soporte de oscilación, de importante grosor y de hierro fundido / soporte delantero.



Tubería hidráulica

La tubería hidráulica se encuentra en el interior del soporte de oscilación.



Topadora

El soportes de la topadora construido en perfil caja proporciona una mayor robustez.



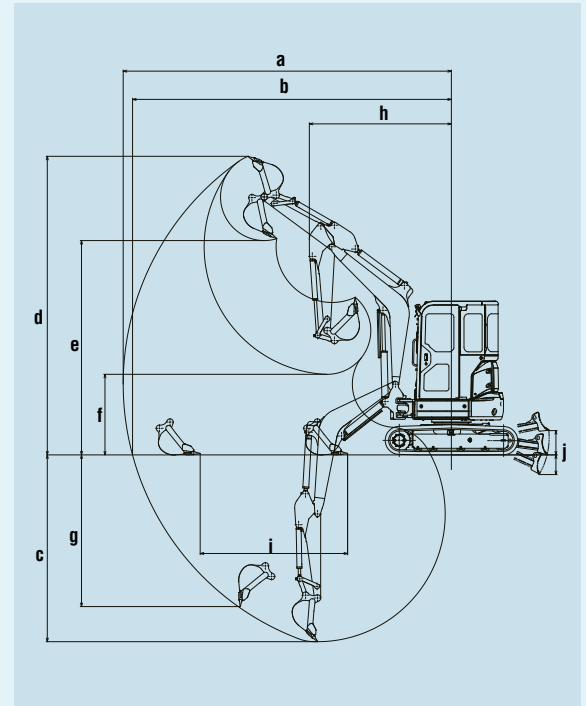
Cucharón

Biela de hierro fundido que proporciona una mayor robustez.

ESPECIFICACIONES

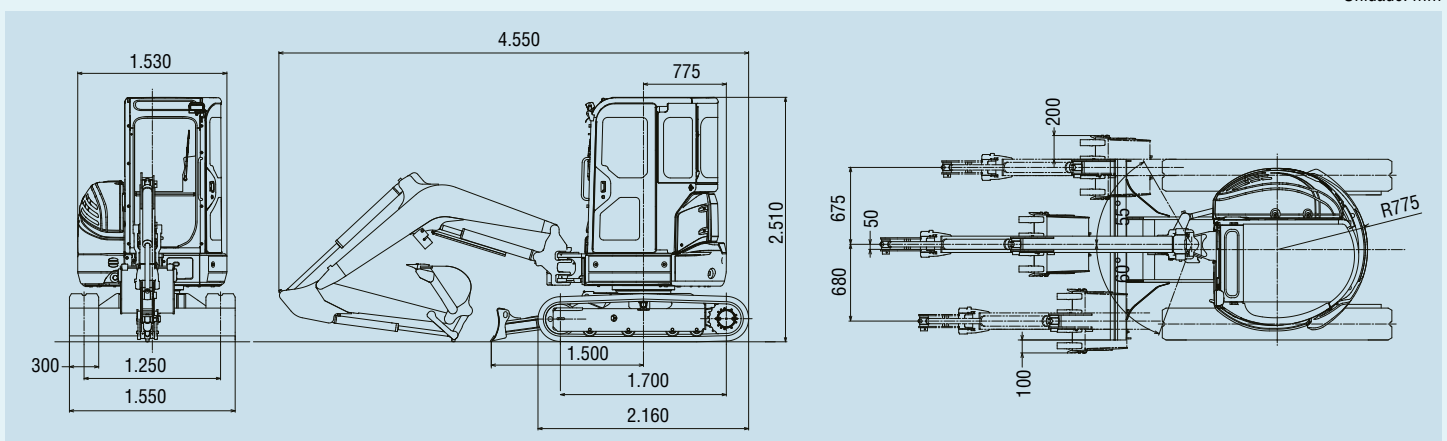
MODELO		SK28SR	
Tipo		SK28SR-6	
Peso operativo de la máquina	Cabina	kg	2.950
	Techo	kg	2.790
Capacidad del cucharón		m ³	0,08
Ancho del cucharón (con cuchillas laterales)		mm	500
Largo del brazo		m	1,18
Fuerza de excavación del cucharón		kN	24,7
Fuerza de excavación del Brazo		kN	16,6
MOTOR			
Modelo		YANMAR 3TNV82A-B	
Tipo		Refrigerado por agua, 4-tiempos, 3 cilindros, inyección directa, motor diesel	
Potencia	(ISO-9249)	kW (hp)/min ⁻¹ (rpm)	17,1 (22,9)/2.400
	(ISO14396)	kW (hp)/min ⁻¹ (rpm)	18,1 (24,3)/2.400
Torque Máximo	(ISO-9249)	N-m/min ⁻¹ (rpm)	77,1/1.440
	(ISO14396)	N-m/min ⁻¹ (rpm)	79,4/1.440
Desplazamiento		ℓ	1.331
Tanque de combustible		ℓ	42
SISTEMA HIDRÁULICO			
Bomba		Dos bombas de caudal variable + bomba de engranajes	
Caudal máximo		ℓ / min	2 x 38,4, 1 x 16,1
Ajuste de la válvula de alivio		MPa	23,0
Tanque de aceite hidráulico (sistema)		ℓ	20,4 (41,1)
SISTEMA DE TRANSLACIÓN			
Motores de translación		2 motores de pistones axiales	
Freno de parqueo		Un freno de disco de aceite por motor	
Velocidad de translación (alta / baja)		km/h	3,8/2,1
Pendiente superable		% (grados)	58 (30)
Fuerza de tracción	Cabina	kN	34,8
	Techo	kN	34,9
ORUGAS			
Zapatatas		Goma	
Ancho de la zapata		mm	300
Presión sobre el suelo	Cabina	kPa	26,3
	Techo	kPa	24,9
HOJA TOPADORA			
Ancho x Altura		mm	1.550 x 345
Rangos de trabajo (altura / profundidad)		mm	375/300
SISTEMA DE GIRO			
Motor del giro		Motor de pistones axiales	
Freno de parqueo		Frenos de disco de aceite, hidráulico operado automáticamente	
Velocidad de giro		min ⁻¹	8,4
Torque de giro		kN-m	5,7
Radio de giro de la cola		mm	775
Radio de giro frontal	Boom recorrido pero no girado	mm	2.330
	Boom recorrido y girado	mm	2.040
MECANISMO DE EXCAVACIÓN LATERAL			
Tipo		Giro del boom	
Angulo de giro	A la izquierda	grados	60
	A la derecha	grados	55

RANGOS DE TRABAJO

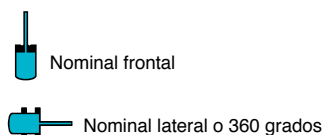
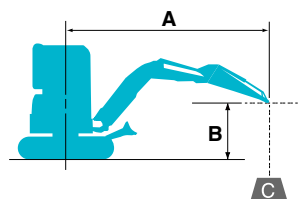


MODELO	SK28SR
Largo del brazo	1,18 m
a- Máximo alcance de excavación	4.890
b- Máxima distancia de excavación a nivel del suelo	4.730
c- Máxima profundidad de excavación	2.590
d- Máxima altura de excavación	4.620
e- Máxima altura de descarga	3.210
f- Mínima altura de descarga	1.330
g- Máxima profundidad de excavación en pared vertical	2.410
h- Mínimo radio de giro delantero	2.330
i- Rango de nivelación horizontal a nivel del suelo	1.810
j- Hoja topadora (altura / profundidad)	375/300

DIMENSIONES GENERALES



CAPACIDAD DE CARGAMENTO



A: Alcance desde el eje giro hasta la punta del brazo
 B: Altura de la punta del brazo arriba / debajo del suelo
 C: Capacidad de carga en kilogramos
 Sin cucharón
 Hoja topadora alta
 Ajuste de la válvula de seguridad: 23,0 MPa

SK28SR Cabina		Brazo: 1,18 m, Cucharón: Sin cucharón, Orugas de Goma: 300 mm										
A		1,0 m		2,0 m		3,0 m		4,0 m		Al alcance máximo		Alcance máximo
B												
3,0 m	kg					*630	490			510	370	3,51 m
2,0 m	kg			*1.150	890	640	470	400	290	400	290	4,00 m
1,0 m	kg					600	430	390	280	370	260	4,12 m
Nivel del Suelo	kg			1.110	730	570	400			390	280	3,92 m
-1,0 m	kg	*2.090	*2.090	1.130	750	580	410			500	350	3,32 m

SK28SR Techo		Brazo: 1,18 m, Cucharón: Sin cucharón, Orugas de Goma: 300 mm										
A		1,0 m		2,0 m		3,0 m		4,0 m		Al alcance máximo		Alcance máximo
B												
3,0 m	kg					*630	470			480	350	3,51 m
2,0 m	kg			*1.150	850	610	440	370	270	370	270	4,00 m
1,0 m	kg					560	400	360	260	340	250	4,12 m
Nivel del Suelo	kg			1.040	690	540	380			360	260	3,92 m
-1,0 m	kg	*2.090	*2.090	1.050	700	540	380			470	330	3,32 m

Notas:

- No intente levantar o sostener cualquier carga mayor que las indicadas en la tabla arriba, para cada distancia y altura especificadas. El peso de todos los accesorios debe restarse de las capacidades de elevación arriba.
- Las capacidades de carga se basan en la máquina sobre suelo nivelado, firme y uniforme. El operador debe tener en cuenta condiciones de trabajo como suelos blandos o irregulares, en desniveles, cargas laterales, paradas súbitas de la carga, condiciones peligrosas, su experiencia, etc.
- Punta del brazo definida como punto de carga.

- Las capacidades de carga de la tabla son según la norma ISO 10567, o sea, que no exceden del 87% de la capacidad hidráulica o el 75% de la carga de vuelco. Capacidades de carga marcadas con un asterisco (*) están limitadas por la capacidad hidráulica en lugar de la carga de vuelco.
- El operador debe estar plenamente entrenado en la operación y el mantenimiento de la máquinas antes de operarla. Reglas para la operación segura del equipo deben respetarse en todo momento.
- Las capacidades de carga de esta tabla, se aplican a la máquina original, fabricada y normalmente equipada por KOBELCO CONSTRUCTION MACHINERY CO., LTD.

Nota: Este catálogo puede contener accesorios y equipamiento opcionales, que no están disponibles en su región y puede contener fotografías de máquinas con especificaciones diferentes a que aquellas de máquinas vendidas en su región. Por favor consulte a su distribuidor KOBELCO más cercano sobre los opcionales que usted necesita. Debido a nuestra política de mejora continua de productos todos los diseños y especificaciones están sujetos a cambios sin previo aviso. Todos derechos de copias de KOBELCO CONSTRUCTION MACHINERY CO., LTD. Ninguna parte de este catálogo puede ser reproducida de ninguna manera sin previo aviso.

KOBELCO CONSTRUCTION MACHINERY U.S.A. INC.

22350 Merchants Way Katy, TX 77449
 Tel: 281-888-8430 Fax: 281-506-8713
 www.KOBELCO-USA.com

KOBELCO es la marca corporativa utilizada por Kobe Steel en una variedad de productos y en los nombres de una serie de empresas del Grupo Kobe Steel.

Consultas a: