

KOBELCO

SK35SR-6

MINI EXCAVADORA **SK35SR**



**DRIVEN BY
PASSION**

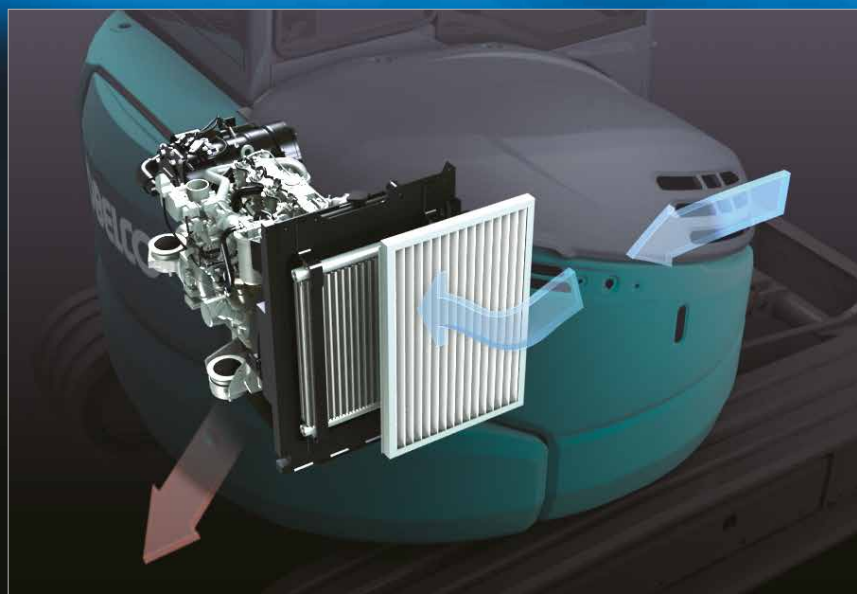
Rendimiento de excavadora de gran porte,
agilidad del corto radio y un funcionamiento silencioso

COMPACTA PERO RESISTENTE

La nueva KOBELCO SK35SR amplía los horizontes de mini excavadoras y ofrece características prácticas de rendimiento mientras se mantiene un radio de giro reducido.

El nuevo modo de conservación de la energía ahorra aún más combustible y Sistema de refrigeración iNDr propiedad de Kobelco garantiza un funcionamiento silencioso, la protección contra el polvo y fácil mantenimiento.

Para mayor comodidad y seguridad del operador, la espaciosa cabina ofrece un montón de espacio y una vista sin obstáculos. Todo esto se resume en un rendimiento mejorado, la agilidad del radio corto y un bajo nivel de ruido en el ambiente, con las características excepcionales de rendimiento y una amplia gama de funciones de valor añadido.



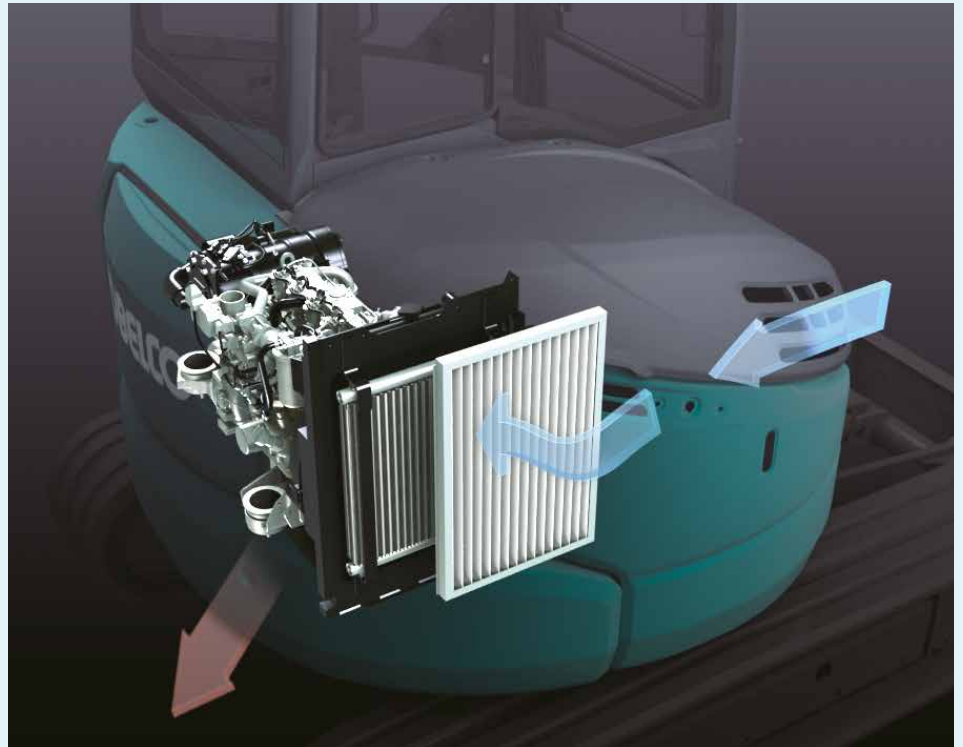


Sistema de refrigeración iNDr

El revolucionario sistema de refrigeración con reducción de ruido y polvo



El compartimiento del motor altamente estanco y el conducto de aire desalineado contribuyen a la reducción de ruido. El filtro iNDr, montado delante del sistema de refrigeración asegura una limpieza fácil. El sistema iNDr en las mini excavadoras Serie SR cuenta con entrada de aire en la parte delantera de la máquina y el escape por debajo. Funciona de la misma manera como el Sistema de iNDr en las máquinas de gran porte de la serie SR.



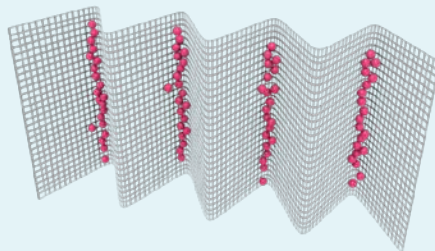
Chequeo visual y fácil de limpieza

Debido a que el filtro de iNDr elimina el polvo del aire de admisión, componentes de refrigeración permanecen libres de suciedad y no requieren una limpieza regular. El filtro iNDr puede ser fácilmente retirado y limpiado sin el uso de herramientas.



Filtro iNDr

El filtro de acero inoxidable es extremadamente eficaz contra el polvo, con 30 mallas el filtro de tipo de onda elimina pequeñas partículas de polvo del aire de admisión.



•30 mallas significa que hay 30 agujeros formados por alambres horizontales y verticales en cada pulgada cuadrada de filtro.

El filtro iNDr bloquea la entrada de polvo

El aire exterior va directamente desde el conducto de admisión a través del filtro iNDr para eliminación de polvo.



Extremado bajo ruido

Exclusivo Sistema de refrigeración iNDr de KOBELCO ofrece un funcionamiento sorprendentemente silencioso.



A 1 m hacia atrás de la máquina y 1,5 m de altura desde el nivel del suelo.

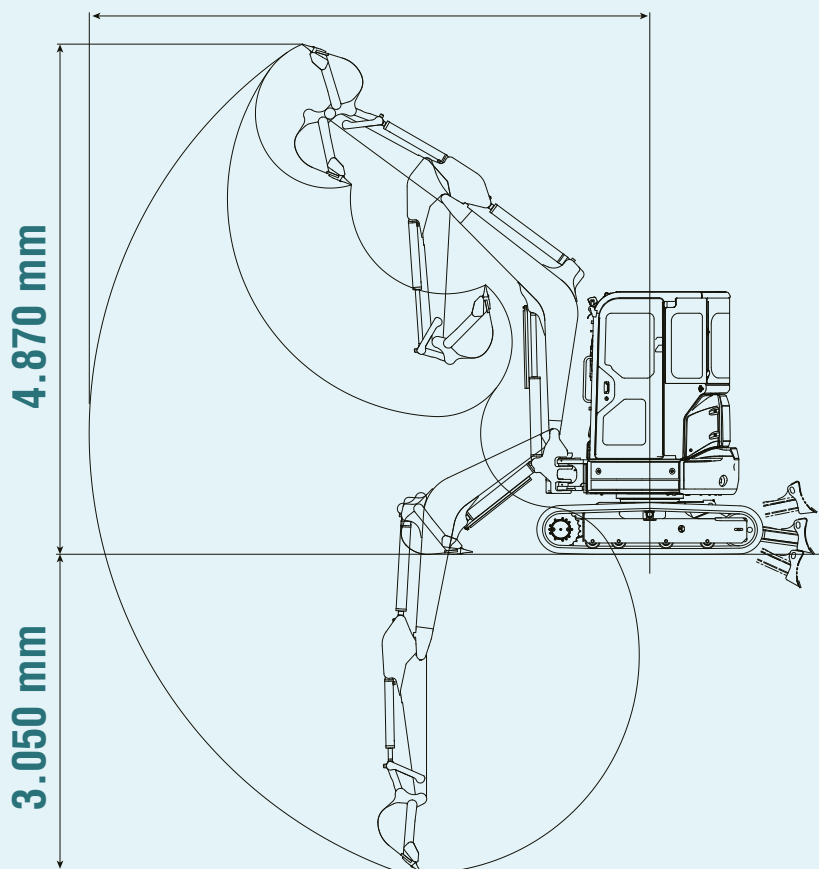
PERFORMANCE

Compacto, sin embargo, gran rendimiento

Amplia gama de Trabajo

Boom y brazo más grandes se ofrecen como equipamiento de serie para garantizar un rango de trabajo más amplio.

5.350 mm



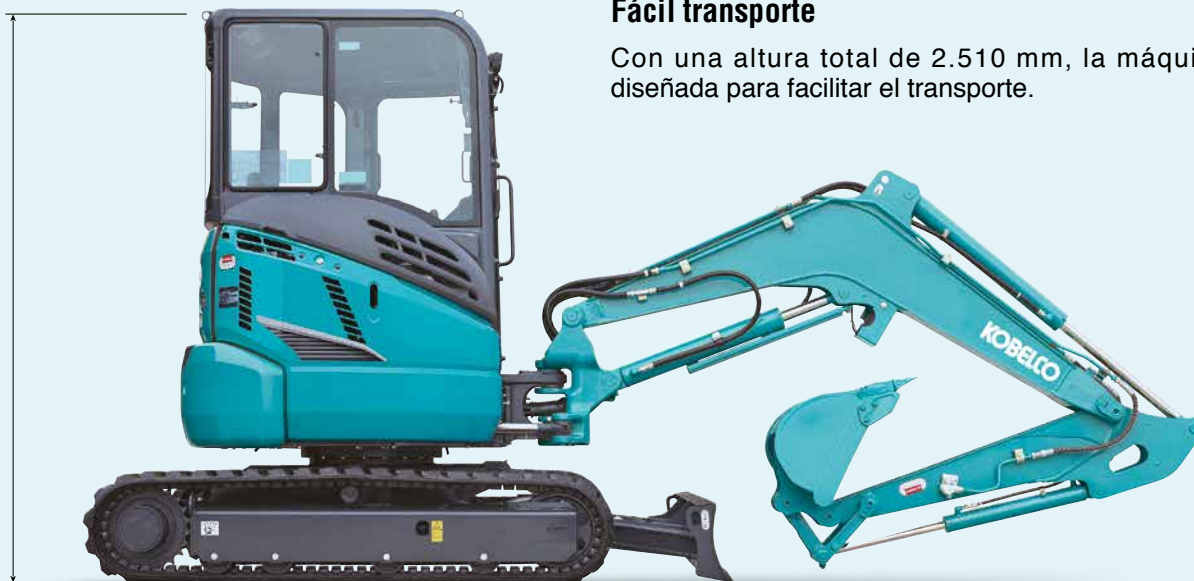
Radio corto de giro

El giro corto de la cola mejora la eficiencia operativa en el espacio limitado.

Cola excedente:
0 mm



Altura total:
2.510 mm



Fácil transporte

Con una altura total de 2.510 mm, la máquina está diseñada para facilitar el transporte.

Economía de combustible y potencia de excavación

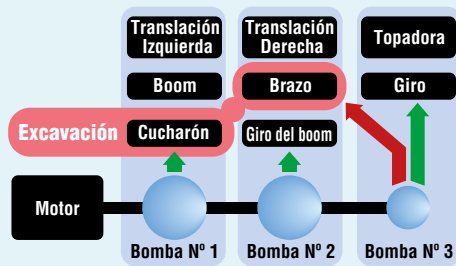
Alto rendimiento de excavación

Caudal y presión de la bomba asegurados

Caudal de la bomba de 38,4 L / min y la presión para de 23,0 MPa (ajuste de la válvula de alivio), mantienen una gran potencia.

Sistema de bombas de flujo integrado

En el instante en que la máquina comienza a cavar, la producción extra de la tercera bomba (que en otras circunstancias alimenta el giro y topadora) se dirige al circuito de brazo y subida del boom generando más potencia. Esto garantiza un funcionamiento rápido y suave de los brazos y subida del boom incluso bajo cargas pesadas.



Modo de conservación de energía

SK35SR viene equipada con el modo S, lo que disminuye el consumo de combustible hasta en un 25% respecto a modelos anteriores.



Deceleración a un toque

La máquina cuenta con la función de desaceleración a través de un solo toque. Permite cambiar fácilmente a la baja rotación del motor, lo que



reduce el consumo de combustible, mientras que la máquina está en reposo.

Potencia de translación

Torque translación de gran capacidad

El torque de translación de gran capacidad permite a la máquina haga un giro en el modo de baja incluso cuando la topadora está empujando una pesada carga.

Cambio automático de dos velocidades

El cambio automático de velocidades garantiza recorridos suaves, más eficiencia en el trabajo. Cuando se selecciona el modo de alta, el sistema de translación cambiará automáticamente a baja velocidad cuando la carga o los grados de escalada requirere más potencia.

Interruptor de velocidad

La palanca de translación está equipada con un botón para cambiar fácilmente las velocidades.



Topadora de alta potencia y eficiencia

Nuevo perfil de la hoja topadora

Diseño exclusivo de la hoja topadora de KOBELCO resuelve este problema mediante generación de un arco con la tierra proyectando siempre hacia adelante. Debido a que esto evita que se caiga detrás de la hoja, sólo se necesita "una pasada". (Patente pendiente)



Palanca de la topadora con control pilotado hidráulico



La palanca de topadora cuenta con control de piloto hidráulico para un manejo preciso.



Fácil Mantenimiento diario

Chequeos antes del inicio de la jornada son esenciales para el funcionamiento seguro y confiable de la máquina. Todos estos chequeos se pueden realizar a nivel del suelo, con muy fácil diseño y tapa sencilla que simplifican el acceso y ahorra tiempo.

Fácil acceso a componentes abajo el asiento



Dos piezas de alfombras de piso para el lavado fácil

Horómetro



Fácil acceso a compartimiento del motor

Fácil acceso a la unidad de refrigeración

Filtro iNDR



Tanque de combustible



Filtro de combustible de alto grado



Pre filtro de combustible con una función de separador de agua



Filtro de aire

COMFORTO

Cómoda Área de Trabalho



Acceso Fácil

La puerta de amplia apertura, la inclinación de la consola de control izquierda junto con la palanca de seguridad que se eleva aún más, hacen que sea fácil para los operadores el entrar y salir de la cabina.



Asiento con suspensión **NUEVO**

El asiento con suspensión ofrece una serie de comodidades para el operador y garantiza la comodidad, ya sea durante el trabajo o en el descanso.



Luz de trabajo

Luz de trabajo está montada debajo del boom para protegerla de daños.



Techo solar



Palanca de control



Cómodo Área de trabajo



Apertura / cierre ventanilla delantera

La ventana delantera cuenta con cilindros amortiguadores de gas para la apertura y cierre suave y fácil.

Aire Acondicionado

El sistema de aire acondicionado se encuentra abajo y a la derecha de la butaca del operador, manteniendo la visión trasera despejada.



Difusores para direccionar el aire refrigerado hacia el usuario si lo desea.

Gancho para ropa Luz de cabina



Radio AM/FM de dos parlantes con selección de estación (opcional)



Seguridad del operador

Estructura de la cabina confiable

La cabina de alta resistencia cumple con las normativas ROPS y TOPS Nivel 1 para una mayor seguridad del operador.

Martillo para salida de emergencia



CONFIABILIDAD

Construcción confiable

El boom, el brazo y el soporte de oscilación, todos tienen grandes áreas en sus secciones transversales lo que proporciona una mayor fuerza para los brazos.

Boom y brazo fuertes

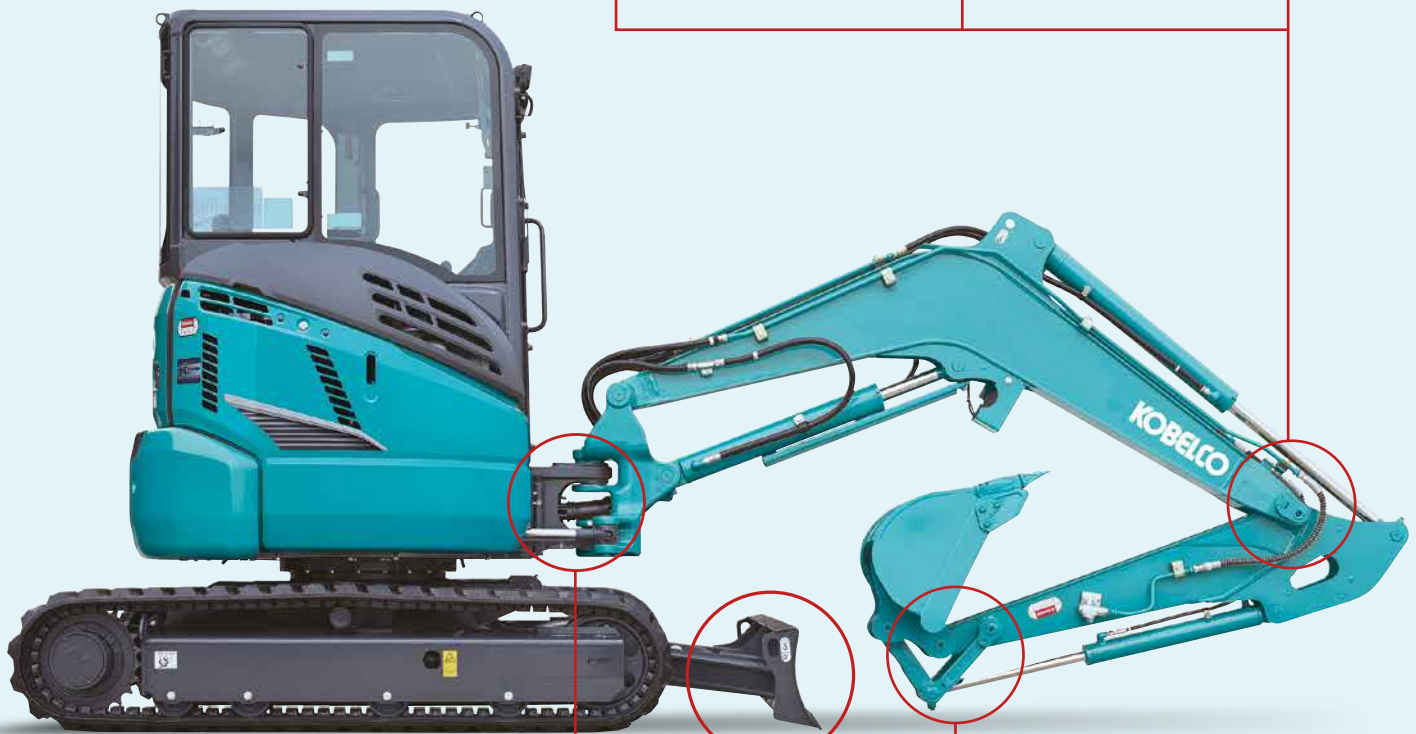
Pasadores atornillados traba firmemente el boom y el brazo para evitar que la punta del boom se abra lateralmente.



Forjado delantero del boom



Pin con placa



Soporte de oscilación

Grande, grueso soporte de oscilación de hierro fundido / soporte delantero.



Tubería hidráulica

La tubería hidráulica se encuentra en el interior del soporte de oscilación.



Topadora

Suportes de la topadora hecho en perfil caja proporcionan una mayor fuerza.



Cucharón

Biela de hierro fundido proporciona una mayor fuerza.

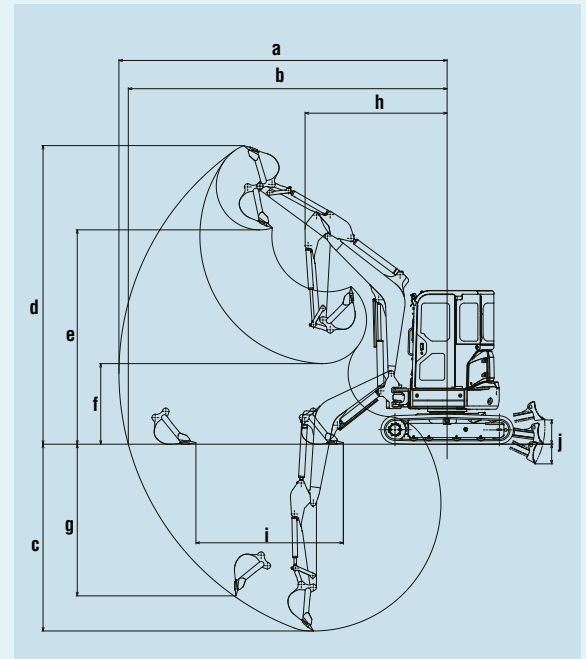
ESPECIFICACIONES

MODELO		SK35SR	
Tipo		SK35SR-6	
Peso operativo de la máquina	kg	3.770	
Capacidad del cucharón	m ³	0,11	
Ancho del cucharón (con cuchillo lateral)	mm	600	
Largo del brazo	m	1,37	
Fuerza de excavación del cucharón	kN	27,8	
Fuerza de excavación del Brazo	kN	22,4	
MOTOR			
Modelo		YANMAR 3TNV82A-B	
Tipo		Refrigerado por agua, 4-tiempos, 3 cilindros, inyección directa, motor diesel	
Potencia	(ISO-9249) kW (hp)/min ⁻¹ (rpm)	17,1 (22,9)/2.400	
	(ISO14396) kW (hp)/min ⁻¹ (rpm)	18,1 (24,3)/2.400	
Torque Máximo	(ISO-9249) N-m/min ⁻¹ (rpm)	77,1/1.440	
	(ISO14396) N-m/min ⁻¹ (rpm)	79,4/1.440	
Desplazamiento	ℓ	1.331	
Tanque de combustible	ℓ	42	
SISTEMA HIDRÁULICO			
Bomba		Dos bombas de caudal variable + bomba de engranajes	
Caudal máximo	ℓ / min	2 x 38,4, 1 x 19,2	
Ajuste de la válvula de alivio	MPa	23,0	
Tanque de aceite hidráulico (sistema)	ℓ	20,4 (44,8)	
SISTEMA DE TRANSLACIÓN			
Motores de translación		2 motores de pistones axiales	
Freno de parqueo		Un freno de disco de aceite por motor	
Velocidad de translación (alto / bajo)	km/h	4,4/2,5	
Pendiente superable	% (grados)	58 (30)	
Fuerza de tracción	kN	38,1	
ORUGAS			
Zapatillas		Goma	
Ancho de la zapata	mm	300	
Presión sobre el suelo	kPa	33,5	
HOJA TOPADORA			
Anchura x Altura	mm	1.700 x 345	
Rangos de trabajo (altura / profundidad)	mm	395/320	
SISTEMA DE GIRO			
Motor del giro		Motor de pistones axiales	
Freno de parqueo		Frenos de disco de aceite, hidráulico operado automáticamente	
Velocidad de giro	min ⁻¹	8,4	
Torque de giro	kN-m	7,0	
Radio de giro de la cola	mm	850	
Radio de giro frontal	Boom recorrido pero no girado	mm	2.380
	Boom recorrido y girado	mm	1.980
MECANISMO DE EXCAVACIÓN LATERAL			
Tipo		Giro del boom	
Angulo de giro	A la izquierda	grados	70
	A la derecha	grados	60

RANGOS DE TRABAJO

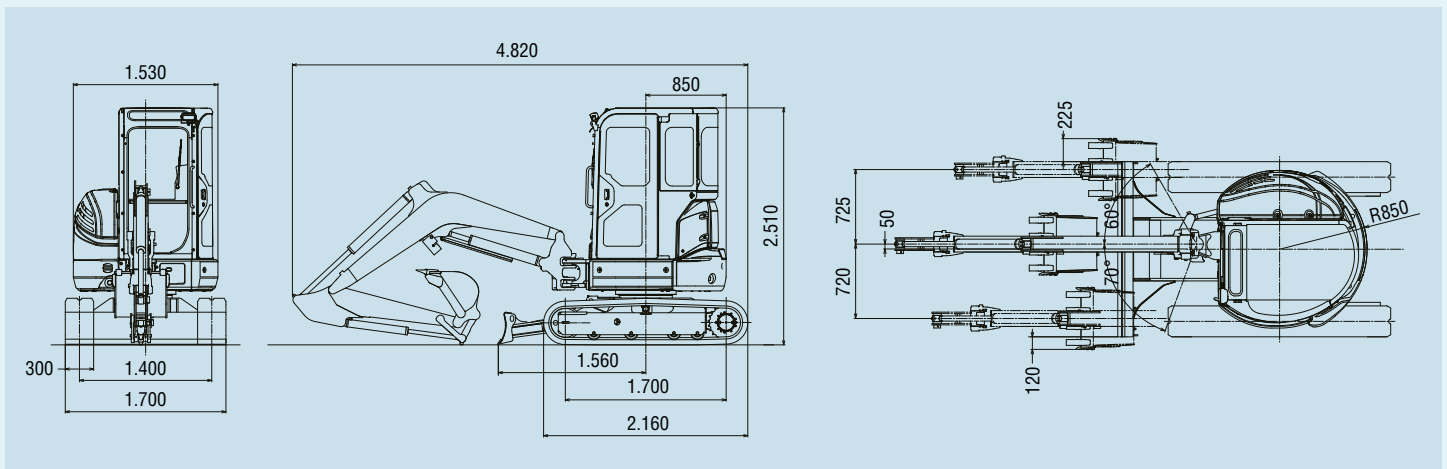
Unidad: mm

MODELO	SK35SR
Largo del brazo	1,37 m
a- Máximo alcance de excavación	5.350
b- Máxima distancia de excavación a nivel del suelo	5.200
c- Máxima profundidad de excavación	3.050
d- Máxima altura de excavación	4.870
e- Máxima altura de descarga	3.490
f- Mínima altura de descarga	1.310
g- Máxima profundidad de excavación en pared vertical	2.470
h- Mínimo radio de giro delantero	2.320
i- Rango de nivelación horizontal a nivel del suelo	2.400
j- Hoja topadora (altura / profundidad)	395/320

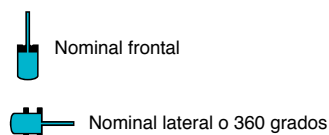
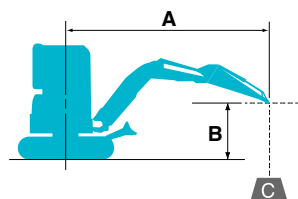


DIMENSIONES GENERALES

Unidad: mm



CAPACIDAD DE CARGAMENTO



A: Reach from swing centerline to arm top
 B: Altura del gancho del cucharón arriba / debajo del suelo
 C: Capacidad de cargamento en kilogramos
 Orugas de goma. Hoja topadora alta
 Ajuste de la válvula de seguridad: 23,0 MPa

SK35SR		Brazo: 1,37 m, Cucharón: Sin cucharón, Orugas de goma: 300 mm										
B	A	1,0 m		2,0 m		3,0 m		4,0 m		Al alcance máximo		Alcance máximo
		Nominal frontal	Nominal lateral	Nominal frontal	Nominal lateral	Nominal frontal	Nominal lateral	Nominal frontal	Nominal lateral	Nominal frontal	Nominal lateral	
4,0 m	kg									800	750	3,32 m
3,0 m	kg							590	550	550	520	4,15 m
2,0 m	kg					900	840	570	540	470	440	4,54 m
1,0 m	kg					830	780	550	520	440	420	4,63 m
Nivel del Suelo	kg			1.530	1.390	800	740	530	500	460	430	4,45 m
-1,0 m	kg	*2.290	*2.290	1.550	1.400	800	740			550	510	3,95 m
-2,0 m	kg			*1.550	1.460					880	820	2,90 m

Notas:

- No intente levantar o sostener cualquier carga mayor que estas de la tabla arriba para cada distancia y altura especificadas. El peso de todos los accesorios debe restarse de las capacidades de elevación arriba.
- Capacidades de cargamento se basan en la máquina sobre suelo nivelado, firme y uniforme. El operador debe tener en cuenta condiciones de trabajo como suelos blandos o irregulares, de desniveles, cargas laterales, paradas súbitas de la carga, condiciones peligrosas, su experiencia, etc
- Punta del brazo definido como punto de cargamento.
- Las capacidades de cargamento de la tabla son según la norma ISO 10567, o sea, que no exceden del 87% de la capacidad hidráulica o el 75% de la carga de vuelco. Capacidades de cargamento marcadas con un asterisco (*) están limitadas por la capacidad hidráulica en lugar de la carga de vuelco.
- El operador debe estar plenamente entrenado en la operación y manutención de la máquinas antes de operarla. Reglas para la operación segura del equipo deben respetarse en todo momento.
- Capacidades de cargamento en esta tabla se aplican a la máquina originalmente fabricada y normalmente equipada por KOBELCO CONSTRUCTION MACHINERY CO., LTD.

Nota: Este catálogo puede contener accesorios y equipamiento opcional que no están disponibles en su región y puede contener fotografías de máquinas con especificaciones diferentes a que aquellas de máquinas vendidas en su región. Por favor consulte a su distribuidor más cercano de KOBELCO sobre los opcionales que usted requiere. Debido a nuestra política de mejora continua de productos todos los diseños y especificaciones están sujetos a cambios sin previo aviso."Todos derechos de copias de **KOBELCO CONSTRUCTION MACHINERY CO., LTD.** Ninguna parte de este catálogo puede ser reproducida de ninguna manera sin previo aviso.

KOBELCO CONSTRUCTION MACHINERY U.S.A. INC.

22350 Merchants Way Katy, TX 77449
 Tel: 281-888-8430 Fax: 281-506-8713
 www.KOBELCO-USA.com

Consultas a:

KOBELCO es la marca corporativa utilizada por Kobe Steel en una variedad de productos y en los nombres de una serie de empresas del Grupo Kobe Steel.