



NEW HOLLAND

L315 L318 L320 L323 L325 L330
MINICARGADORAS SERIE 300



300
SERIES

A Brand of CNH Industrial



NEW HOLLAND

CONSTRUCTION

Siempre con usted

No importa cual sea su rubro-construcción, agropecuaria o agricultura –, usted realizará sus trabajos con más eficiencia con la minicargadora New Holland Serie 300.

La nueva línea de minicargadoras con ruedas y minicargadoras compactas de orugas de la Serie 300 de New Holland cumple con este compromiso.

Estas minicargadoras con potencia bruta de 60 hasta 90 HP ofrecen un incomparable desempeño y versatilidad.

Si usted es agricultor, contratista o paisajista, las nuevas minicargadoras de ruedas de la Serie 300 y los minicargadoras de orugas compactos están diseñados para apoyarlo a usted y a su operación.

Mayor estabilidad

La minicargadora New Holland, que ya presentaba mayor distancia entre ejes. Combinada con un bajo centro de gravedad y correcta distribución de peso, esa distancia deja el desplazamiento más estable. Todo eso para volver su trabajo más productivo y seguro.



Altura y alcance de descarga incomparables

El brazo Super Boom®, patente New Holland, proporciona más altura y alcance de descarga, permitiendo al operador una mejor distribución de la carga en camiones o silos de altura elevada.



Más confort para el operador

New Holland sabe que confort no es solo un ítem de lujo, sino esencial para su negocio. Un operador, sintiéndose confortable, trabaja más horas, con menos fatiga. Por lo tanto, nos aseguramos de construir confort adicional al diseñar la Serie 300.

- Asiento opcional, revestido con tela, suspensión de aire y calefacción, ofrecen el máximo en confort, disminuyendo la fatiga.
- Nuestros joysticks son ergonómicamente proyectados para colocar todos los comandos en la punta de sus dedos. Además, es posible cambiar el modo de operación entre el estándar ISO H.
- Las salidas de aire se hallan ubicadas de forma estratégica, para mejor distribución térmica dentro de la cabina y rápido desempañado del área acristalada, cuando necesario.



Mantenimiento fácil

Con respecto al mantenimiento, New Holland entiende que el tiempo de máquina parada es pérdida de ingresos y que el mantenimiento diario será bien realizado si los puntos de control son de fácil acceso.

- Basta con abrir la puerta trasera del compartimento del motor para identificar con facilidad, los puntos de mantenimiento, como boca de llenado y varilla de nivel del motor; filtro de aire; radiador de aceite hidráulico y del motor; depósito de expansión del refrigerante y filtros de combustible y aceite. El mantenimiento de la batería también es sencillo.
- Si usted necesita más acceso para mantenimiento, la cabina abatible permite total acceso al interior de la máquina.



*ISO 5006: 3006 especifica un método de test estático para determinar y evaluar la visibilidad del operador, dentro de un límite cerrado de 1 m alrededor de la máquina, y un círculo de prueba de visibilidad de 12 m.



Un legado de altura, alcance de descarga, productividad y estabilidad

Aunque las Minicargadoras Serie 300 hayan sido totalmente rediseñadas, las mismas honran la larga historia de New Holland en el mercado de minicargadoras, manteniendo aun las características esenciales del *diseño* que las volvieron tan productivas.

La herencia de New Holland: manipular cargas mayores y moverlas más rápidamente.

Las Minicargadoras Serie 300 proveen la mejor estabilidad y visibilidad permitiendo que los operadores muevan cargas mayores y trabajen en un nuevo nivel de confianza.

Super Boom®: la mejor altura y alcance de descarga y estabilidad; ayer, hoy y mañana

La New Holland L35 fue la primera minicargadora de movimiento vertical

Lanzada en 1972, la New Holland L35 fue la primera minicargadora con movimiento vertical, equipada con el brazo Super Boom®. Desde entonces, se han vendido más de 250.000 minicargadoras New Holland con el brazo Super Boom®. Hoy en día, las minicargadoras New Holland son fabricadas en Wichita, Kansas, y distribuidas para más de 100 países. New Holland tiene orgullo de mantener la tradición del brazo Super Boom® en las minicargadoras Serie 300. Mientras el brazo sube, la

carga es desplazada hacia adelante y no hacia atrás, en dirección al operador. Resultado: mayor alcance y altura que las otras no alcanzan (en el medio de la carrocería alta de un camión, por ejemplo). El asiento del operador en las minicargadoras New Holland es más bajo manteniendo al operador totalmente seguro. Cuando consideramos que New Holland posee la mayor distancia entre ejes de la industria y el más bajo centro de gravedad, se entiende porque las minicargadoras New Holland son conocidas por su excelente estabilidad.



Veamos cómo una minicargadora puede ser mucho mejor

La visibilidad es muy importante para los operadores. Y New Holland entiende eso. La visibilidad total es obtenida en la Serie 300 - desde el borde de corte, de la cuchara en la altura máxima y toda el área de operación lateral y trasera. Su trabajo será concluido con más rapidez y eficiencia con esta minicargadora.

Visibilidad total

- El solar de la puerta delantera en la Serie 300 fue rebajado, permitiendo visibilidad aún mejor de la cuchara y del área de excavación.
- El área transparente en el techo de la cabina ofrece una visión clara de la cuchara en la altura total.
- Las rejas laterales de la Serie 300 son más finas, poseen amplia visibilidad en zonas críticas (según definido por ISO 5006).



Cabina de la Serie 300

- La visibilidad trasera es la mejor de la industria, ofreciendo una amplia ventana, capó del motor más bajo y sin torres estructurales traseras.



Ambiente confortable, limpio y silencioso

- Una enorme puerta de vidrio se abre para que el operador entre y salga con más facilidad. Cuando cerrada, provee total visibilidad en todas las direcciones creando una agradable sensación de espacio abierto.
- El aire acondicionado del tipo HVAC (caliente/frío), proporciona la temperatura ideal en cualquier condición climática.
- El revestimiento del techo proporciona un bajo nivel de ruido dentro de la cabina cerrada, debido a su poder de aislamiento.
- El sellado de la cabina reduce la infiltración de polvo.
- Las luces frontales están montadas en las extremidades superiores de la cabina,

ofreciendo amplia área iluminada y auxiliando también en el posicionamiento de cargas elevadas, además de facilitar la visibilidad para maniobras en locales con poca luminosidad. El amplio espacio para las piernas y para los pies aumenta el confort del operador.

- Se encuentra disponible, como opcional, cabina equipada con puerta para demolición que, por su vez, cuenta con certificación ROPS (Roll Over Protection System), según exigencias de ISO 3471.

Otros recursos que son de serie y están relacionados con la visibilidad:

- Luz de techo.
- Ventanilla superior.
- Alarma de marcha atrás y bocina.
- Luces de trabajo con lámparas halógenas - dos adelante y dos atrás - para obtener mayor vida útil y excelente visibilidad del área de trabajo.
- Predisposición para faro de destello.
- Luces traseras de dirección, freno y posición.
- Luces de alerta con alarma (temperatura del refrigerante del motor, presión de aceite del motor, restricción del filtro de aire, restricción del filtro hidráulico, temperatura del aceite hidráulico).
- Luces testigo (precalentamiento del motor, freno de estacionamiento, cinturón de seguridad no puesto).



El parabrisas delantero panorámico ofrece una visión excelente, mientras que la cabina espaciosa provee un ambiente cómodo para el operador.

Confort interior

Un operador, sintiéndose cómodo, trabaja más horas, con menos fatiga. Las minicargadoras New Holland Serie 300 están en la vanguardia y son líderes en la industria en dimensiones, opciones y facilidad de operación.

- Solera más baja.
- Piso nivelado.
- Cabina más ancha de la industria.

Opciones de palanca de control

Las Minicargadoras New Holland son equipadas con palancas de control o *joystick* de comando electro-hidráulico, en donde el modo de operación ISO o H, puede ser seleccionado en el panel frontal, disponible en los modelos L318 a L330.

Las minicargadoras tienen la opción de 2 modos de velocidad en los modelos L318 - L330 y la opción de cambio rápido para cuchara.



Los interruptores están posicionados en las palancas de control permitiendo la operación fácil de recursos como bocina, flujo proporcional, luces de dirección, dos velocidades, fluctuación de la cuchara, controles múltiples funcionales de los accesorios y el LTS (Load Travel Stabilizer).



El piso del peldaño es nivelado para entrar/salir con facilidad y hay mayor espacio para las piernas y pies.

Confort de la cabina

Con el solar más bajo, el piso nivelado y las palancas de control posicionadas de forma conveniente, el acceso a la cabina quedó aún más fácil.

Todas las Minicargadoras New Holland Serie 300 salen equipadas con cabina ROPS/FOPS y cinturón de seguridad retráctil (el cinturón de 3 puntos es estándar solamente en cabinas cerradas). Todos los modelos ofrecen asientos con suspensión a aire revestidos con tela - opcional - para mayor comodidad.

Todos los interruptores e instrumentos de medición están posicionados bien enfrente del operador, facilitando el acceso y la lectura para el operador.

Mas opciones para el compartimiento del operador:

- Cabina cerrada con calefacción y aire acondicionado.
- Cabina con certificación ROPS/FOPS
- Acople rápido, hidráulico.
- Calefactor del bloque.
- Luces de dirección.
- *Self level* (Autonivelación).
- LTS (Load Travel Stabilizer).
- Sistema hidráulico High Flow – High Performance.
- Radio con altavoces.
- Ventanas laterales de fácil retirada y limpieza (sin necesidad de herramientas).



¿Trabajo duro y condiciones severas?

Las minicargadoras New Holland son verdaderos caballos de trabajo, que enfrentan cualquier tipo de operación. Las Minicargadoras New Holland Serie 300 han sido desarrolladas con motores confiables de elevado desempeño, bajo consumo de combustible y fácil mantenimiento buscando reducir sus costos operativos.



Motores New Holland / FPT (L323, L325 y L330) **Alto desempeño, en cualquier condición**

Estos motores se destacan por su operación de bajo costo, mantenimiento extremadamente fácil y desempeño excelente en las aplicaciones más exigentes.

- Los motores son turboalimentados y poseen el sistema EGR (Exhaust Gas Recirculation) para reducción de la emisión de contaminantes sin pérdida de potencia.
- La inyección de combustible es directa y es alimentada por una bomba rotativa de accionamiento mecánico que provee la cantidad adecuada de combustible.
- El diseño del motor con un cigüeñal que posee contrapesos, proporciona un bajo nivel de ruidos y de vibración.
- Los componentes del motor, como bomba de agua y enfriador de aceite, están incorporados a la estructura evitando fugas.
- La precisión en la fabricación del motor proporciona holguras más precisas entre las piezas, principalmente entre los aros, aumentando el intervalo de cambio del aceite del motor para 500 horas, reduciendo los costos de operación y mantenimiento.



Sistema hidráulico "High-Flow" (alto caudal) está disponible como opcional, para los modelos L318, L320, L323, L325 y L330.



Motores ISM* (L315, L318, L320)

Limpia, compacta, silenciosa y de fácil mantenimiento

- El sistema de inyección suministra la cantidad necesaria de combustible para que la cámara de combustión quemé de forma eficiente, produciendo mayor potencia y torque con la cantidad ideal de combustible.
- Motores de baja emisión de contaminantes y consumo de energía son menos agresivos al medio ambiente.
- Motor de bloque rígido, con cilindros de pequeños diámetros, reducen la vibración y ruidos – desde el ralenti al régimen máximo –, aumentando el confort para el operador.
- El motor compacto, bien balanceado, es recio y durable. El diseño de esos motores permite la capacidad de intercambio de piezas entre los diversos modelos.
- Todos los componentes que necesitan de mantenimiento diario están ubicados solamente en uno de los lados del motor, volviendo el mantenimiento rápido.
- Los intervalos de mantenimiento de 500 horas disminuyen los costos de operación, bien como el tiempo dedicado al mismo.

* IHI SHIBAURA MACHINERY CORPORATION

Excelente desempeño en cualquier condición climática

- Bujías de incandescencia – estándar.
- Batería estándar de fácil acceso y libre de mantenimiento produce hasta 925 CCA para todos los modelos.
- Motor de arranque confiable para arranques rápidos.
- Configuración de enfriador de aceite/radiador superior e inferior de servicio pesado para alta capacidad de enfriamiento en las condiciones más extremas. El ensamble rígido reduce la vibración y el basculamiento facilita la limpieza.

Sistema hidráulico de respuesta rápida.

- Ciclos rápidos de trabajo.
- Las bombas hidráulicas en línea producen menos ruido y resultan en una operación suave y silenciosa.
- Sistema hidráulico "High-Flow" (opcional entre los modelos L318 a L330) proporciona mejor desempeño en accesorios que necesitan caudal elevado.
- El sistema hidráulico "High Performance" está disponible como opcional para el modelo L330.
- El freno de estacionamiento SAHR (aplicado por resorte, liberado hidráulicamente) puede ser liberado o aplicado por medio de un botón. Es accionado automáticamente cuando ocurre el apagado de la máquina.

Desempeño extra

- Transmisión de dos velocidades, puede alcanzar hasta 20 km/h economizando el tiempo de desplazamiento dentro del local de trabajo. Opcional para los modelos
- L318, L320, L323, L325 y L330.



El operador podrá acoplar y desacoplar el bloqueo del brazo desde adentro de la cabina para dar más seguridad al arrancar la máquina con el brazo elevado.



Con miras a un mantenimiento más fácil y rápido, la batería se encuentra en un costado de la máquina junto con el dreno y el filtro de aceite del motor.



Fácil acceso para mantenimiento

New Holland se ha dado cuenta: si el acceso para mantenimiento es difícil, las tareas muchas veces dejarán de ser realizadas. Para que el servicio se vuelva más rápido y práctico, New Holland agrupó los puntos del mantenimiento diario. Ya los principales componentes de la máquina son fácilmente accedidos, basta bascular la cabina hacia adelante.

Mantenimiento facilitado

- Amplio acceso para las verificaciones diarias como el nivel de aceite del motor, abastecimiento de combustible, aceite hidráulico, el líquido de enfriamiento y el radiador no necesitan herramientas para acceso.
- El radiador puede ser limpio por los dos lados.

Intervalos de mantenimiento

- A cada 500 horas, cambiar el aceite y el filtro del motor.
- A cada 500 horas, reemplazar los filtros de combustible primarios y del aceite hidráulico.
- A cada 1.000 horas, drenar y lavar radiador. Pase más tiempo produciendo y menos tiempo con verificaciones diarias.

Construido para durar

- New Holland combinó elementos del diseño anterior del brazo Super Boom® de las minicargadoras con la tecnología

comprobada de las cargadoras frontales de New Holland para desarrollar un diseño recio y confiable para la Serie 300.

Recursos del operador

- Exclusivo soporte de bloqueo del brazo que al ser acoplado, lo mantienen en la posición elevada (modelos con elevación vertical).
- Sin salir de la cabina, los operadores logran acoplar y desacoplar el bloqueo de seguridad del brazo (modelos con elevación vertical).

Acceso incomparable

En caso de necesidad, la cabina puede ser totalmente volcada hacia adelante, aflojando apenas dos tornillos lo que permite amplio acceso a los componentes. Para volcar la cabina, el brazo debe estar totalmente elevado.





Los equipos New Holland poseen garantía estándar de 1 año, sin límite de horas.

Puerta trasera articulada provee amplio acceso para rápidamente controlar el aceite del motor, aceite hidráulico, líquido refrigerante y llenado de combustible.



Máster en multitareas

Las minicargadoras New Holland hacen mucho más que solo levantar y cargar. Compruebe la variedad de accesorios y vea como la versatilidad de esas máquinas puede volverla aun más productiva.

- Cuchara 4x1
- Escoba inclinable sin colector
- Perforador de suelo
- Rastrillo hidráulico
- Retroexcavadoras
- Manipulador para rollos de forraje
- Garra para rollos de forraje
- Garra
- Triturador
- Fresadora a frío
- Cuchara para hormigón
- Garra para hormigón
- Pala
- Mezclador
- Escobas
- Garra para troncos
- Uñas para estiércol
- Raspador de estiércol
- Horquillas para tarimas
- Escoba con colector
- Instalador de postes
- Extractor de postes
- Cuchara de descarga lateral
- Preparador de suelo
- Cuchara para rocas
- Garra para raíz
- Sierra circular
- Garra para chatarra
- Desfragmentador de forraje
- Raspador de sedimentos
- Excavadora
- Orugas de acero
- Triturador de troncos
- Cultivadora
- Excavadora para árboles
- Transplantador de árboles
- Zanjadora
- Rodillo compactador

* LOS ACCESORIOS NO SON PROPORCIONADOS DE FÁBRICA, DEBEN ENTONCES CONSULTAR DIRECTAMENTE A LOS DEALERS O DEPARTAMENTO DE PIEZAS.



Cambios fáciles de herramientas

No importa lo que usted necesita hacer — excavar, levantar, romper piedras, abrir zanjas, aplanar, barrer y perforar — hay una herramienta de New Holland que logra realizar el trabajo

Alivio de presión auxiliar

Un múltiple hidráulico que conecta bajo presión (CUP) es equipo estándar en todos los modelos y permite la conexión de todos los accesorios hidráulicos. Al empujar el encaje, la presión es liberada tanto para las líneas de la máquina como del accesorio. Usted nunca más necesitará un conjunto de llave inglesa para abrir la tubería.

- A. Dreno para las líneas auxiliares de bajo y alto flujo (retorno de aceite al depósito)
- B. Conector con acople rápido para línea auxiliar de bajo caudal (acople Ø5/8")
- C. Conector con acople rápido para línea auxiliar de bajo caudal (acople Ø3/8")
- D. Conector con acople rápido para línea auxiliar de alto caudal (acople Ø5/8")
- E. Conector con acople rápido para línea auxiliar de alto caudal (acople Ø3/8")



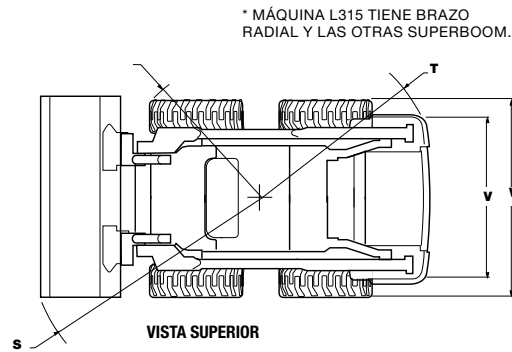
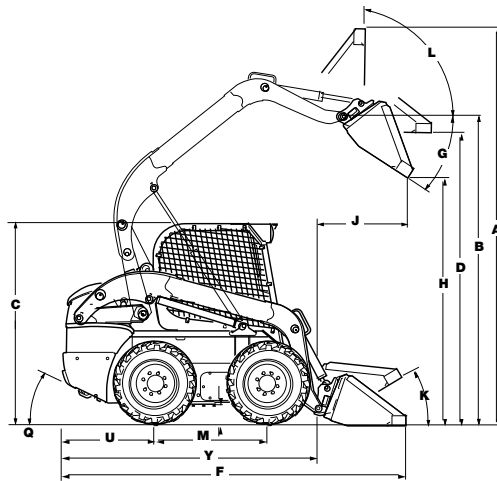
Auxiliares de caudal alto, opcionales

Opción de acople rápido hidráulico

El opcional acople rápido hidráulico puede aumentar la productividad de trabajo permitiendo a los operadores el cambio de accesorio de forma rápida y segura.



Especificaciones de la minicargadora



DIMENSIONES	L315 *	L318	L320	L323	L325	L330
Altura de operación total						
A. Perfil bajo para fundición/excavación, mm (in)	3591 (141.4)	3820 (150.4)	3845 (151.4)	4056 (159.7)	4056 (159.7)	4096 (161.3)
A. Uso general/materiales livianos, mm (in)	3732 (146.9)	3927 (154.6)	3952 (155.6)	4159 (163.7)	4159 (163.7)	4204 (165.5)
A. Uso general/materiales livianos - perfil largo, mm (in)	3859 (152)	4055 (159.6)	4080 (160.6)	4287 (168.8)	4287 (168.8)	4326 (170.3)
Altura hasta						
B. Pasador da la cuchara mm (in)	2845 (112)	3048 (120)	3073 (121)	3290 (129.5)	3290 (129.5)	3330 (131.1)
C. Parte superior cabina mm (in)	1919 (75.5)	1974 (77.7)	1998 (78.7)	2004 (78.9)	2004 (78.9)	2044 (80.5)
D. Máxima de la cuchara nivelada, mm (in)	2.682 (105.6)	2877 (113.3)	2902 (114.3)	3115 (122.6)	3115 (122.6)	3156 (124.2)
Largo Total						
E. Sin accesorio, mm (in)	2435 (95.9)	2685 (105.7)	2685 (105.7)	2993 (117.8)	2987 (117.6)	2978 (117.3)
F. Com cuchara para fundición y excavación em el suelo, mm (in)	3028 (119.2)	3352 (131.9)	3338 (131.4)	3633 (143.0)	3626 (142.8)	3617 (142.4)
F. Cuchara de uso general, mm (in)	3175 (125)	3546 (136.1)	3440 (135.4)	3736 (147.1)	3730 (146.8)	3725 (146.7)
F. Con cuchara de uso general y perfil largo, mm (in)	3297 (129.8)	3585 (141.1)	3569 (140.5)	3864 (152.1)	3858 (151.9)	3849 (151.5)
Descarga						
G. Ángulo de descarga, grados	40.2	51.9	51.9	54.7	54.7	54.7
H. Altura de descarga						
Cuchara de fundición/excavación, borde corto, mm (in)	2246 (88.4) @ 40.2°	2380 (93.7) @ 45°	2405 (94.7) @ 45°	2618 (103.1) @ 45°	2618 (103.1) @ 45°	2658 (104.7) @ 45°
Cuchara de uso general y perfil bajo, mm (in)	2154 (84.8) @ 40.2°	2305 (90.7) @ 45°	2330 (91.7) @ 45°	2544 (100.2) @ 45°	2544 (100.2) @ 45°	2580 (101.6) @ 45°
J. Alcance de descarga (altura máx.), mm (in)	469 (18.5) @ 40.2°	783 (30.8) @ 45°	758 (29.8) @ 45°	810 (31.9) @ 45°	810 (31.9) @ 45°	765 (30.1) @ 45°
Retracción máxima de la cuchara						
K. Cuchara en el suelo, grados	26.1	35	34.4	33.6	33.6	33.1
L. Cuchara en la altura máxima, grados	95.2	87.6	87.6	84.8	84.8	84.8
Distancia entre ejes y distancia dese el suelo						
M. Distancia entre ejes, mm (in)	941 (37)	1128 (44.4)	1128 (44.4)	1322 (52)	1322 (52)	1322 (52)
P. Distancia desde el suelo, mm (in)	178 (7)	178 (7)	203 (8)	204 (8)	204 (8)	244 (9.6)
Q. Ángulo de salida, grados	22	23	25	23.5	23.5	26.5
Radio de giro						
Sin cuchara, mm (in)	1240 (48.8)	1347 (53.0)	1340 (52.6)	1376 (54.2)	1376 (54.2)	1432 (56.4)
S. Con cuchara para fundición de 60" en la posición de cargar, mm (in)	1862 (73.3)	2037 (80.2)	2062 (81.2)	2135 (84.0)	2135 (84.0)	2160 (85.0)
S. Con cuchara de perfil bajo de 60" en el suelo, mm (in)	1994 (78.5)	2133 (84.0)	2156 (84.9)	2229 (87.7)	2229 (87.7)	2257 (88.8)
S. Uso general de perfil largo de 60" en el suelo, mm (in)	2112 (83.1)	2251 (88.6)	2273 (89.5)	2346 (92.4)	2346 (92.4)	2369 (93.2)
T. Trasero, mm (in)	1433 (56.4)	1606 (63.2)	1599 (63.0)	1796 (70.7)	1789 (70.4)	1789 (70.4)
U. Eje trasero hasta el paragolpes, mm (in)	858 (33.8)	924 (36.4)	924 (36.4)	1042 (41.0)	1036 (40.8)	1036 (40.8)
V. Trocha, mm (in)	1248 (49.2)	1371 (53.9)	1448 (56.9)	1448 (57)	1448 (57)	1529 (60.2)
W. Ancho total, mm (in)	1518 (59.8)	1642 (64.6)	1755 (69.1)	1773 (69.8)	1773 (69.8)	1875 (73.4)

Especificaciones de la minicargadora

MOTOR	L315*	L318	L320	L323	L325	L330
Fabricante/Modelo	ISM/N844LT-D-ROW	ISM/N844LT-D-ROW	ISM/N844LT-D-ROW	FPT / F5C E5454 G*A001	FPT / F5C E5454 B*A005	FPT / F5C E5454 C*A003
Tipo	Diésel 4 tiempos, I.D.I. - Tier III	Diésel 4 tiempos, I.D.I. - Tier III	Diésel 4 tiempos, I.D.I. - Tier III	Diésel 4 tiempos, I.D.I. - Tier III	Diésel 4 tiempos, I.D.I. - Tier III	Diésel 4 tiempos, I.D.I. - Tier III
Cilindros	4	4	4	4	4	4
Diámetro/carrera, mm (in)	84 x 100 (3.31 x 3.94)	84 x 100 (3.31 x 3.94)	84 x 100 (3.31 x 3.94)	99 x 104 (3.9 x 4.1)	99 x 104 (3.9 x 4.1)	99 x 104 (3.9 x 4.1)
Cilindrada, cm³ (in³)	2.216 (135.2)	2.216 (135.2)	2.216 (135.2)	3.2 (195)	3.2 (195)	3.2 (195)
Inyección de combustible	Indirecta	Indirecta	Indirecta	Directa	Directa	Directa
Filtro de combustible	Filtro en línea con separador de agua	Filtro en línea con separador de agua	Filtro en línea con separador de agua	Filtro en línea con separador de agua	Filtro en línea con separador de agua	Filtro en línea con separador de agua
Toma de aire	Turboalimentado c/ EGR interna	Turboalimentado c/ EGR interna	Turboalimentado c/ EGR interna	Turboalimentado c/ EGR externa	Turboalimentado c/ EGR externa	Turboalimentado c/ EGR externa
Enfriamiento	Líquido	Líquido	Líquido	Líquido	Líquido	Líquido
Régimen del motor						
Alto – sin carga, rpm	3140 ± 40	3140 ± 40	3140 ± 40	2675 ± 75	2675 ± 75	2675 ± 75
Nominal - plena carga, rpm	2900	2900	2900	2500	2500	2500
Bajo, rpm	1200 ± 30	1200 ± 30	1200 ± 30	1075 ± 75	1075 ± 75	1075 ± 75
Potencia						
Bruta hp (kW) – (SAE J1995)	60 (44.7) @ 2.800 rpm	60 (44.7) @ 2.900 rpm	60 (44.7) @ 2.900 rpm	74 (55) @ 2500 rpm	82 (61) @ 2500 rpm	90 (67) @ 2500
Neta hp (kW) – (SAE J1349)	57 (42.4) @ 2.800 rpm	57 (42.4) @ 2.900 rpm	57 (42.4) @ 2.800 rpm	68 (51) @ 2500 rpm	76 (57) @ 2500 rpm	84 (63) @ 2500
Torque máximo Nm (lb.ft)	171 (126) @ 1.800	171 (126) @ 1.800	171 (126) @ 1.800	203 (275) @ 1400	225 (305) @ 1400	251 (340) @ 1400
TREN DE FUERZA	L315*	L318	L320	L323	L325	L330
Bomba de accionamiento mecánico						
Relación bomba/motor	01:01	01:01	01:01	01:01	01:01	01:01
Cilindrada, cm³ (in³)	35 (2.14)	35 (2.14)	35 (2.14)	46 (2.81)	46 (2.81)	46 (2.81)
Caudal, l/min(gpm)	98 (25.9)	98 (25.9)	98 (25.9)	111 (29.4)	111 (29.4)	111 (29.4)
Presión de carga, psi (bar)	360 (24.5)	360 (24.5)	360 (24.5)	360 (24.5)	360 (24.5)	360 (24.5)
Presión de alivio del sistema, psi (bar)	5000 (345)	5000 (345)	5000 (345)	5220 (360)	5220 (360)	5220 (360)
Control	Mecánico directo	Mecánico directo	Mecánico directo	Mecánico directo	Mecánico directo	Mecánico directo
Motores de tracción						
Cilindrada, cm³ (in³)	325 (19.8)	325 (19.8)	325 (19.8)	470 (28.7)	470 (28.7)	470 (28.7)
Cilindrada alta velocidad (opcional), cm³ (in³)	35 (2.14)	35 (2.14)	35 (2.14)	46 (2.81)	46 (2.81)	46 (2.81)
Velocidad a rotación nominal del motor	313	313	313	241	241	241
Velocidad alta opcional, rpm	N/A	443	443	355	355	355
Torque a caudal máximo y presión de alivio, Nm (lb-ft)	1783 (1315)	1783 (1315)	1783 (1315)	2694 (1987)	2694 (1987)	2694 (1987)
Velocidad de desplazamiento						
Velocidad, Km/h (mph)	12.7 (7.9)	12.7 (7.9)	12.7 (7.9)	11.3 (7.0)	11.3 (7.0)	11.3 (7.0)
Velocidad alta (opcional), Km/h (mph)	18 (11.2)	18 (11.2)	18 (11.2)	16.9 (10.5)	16.9 (10.5)	16.9 (10.5)
Mando final	Accionamiento por cadena, con reducción sencilla	Accionamiento por cadena, con reducción sencilla	Accionamiento por cadena, con reducción sencilla	Accionamiento por cadena, con reducción sencilla	Accionamiento por cadena, con reducción sencilla	Accionamiento por cadena, con reducción sencilla
Cadena de accionamiento						
Tamaño	ASA #80	ASA #80	ASA #80	ASA #100	ASA #100	ASA #100
Ejes						
Diámetro, mm (in)	50.8 (2)	50.8 (2)	50.8 (2)	62 (2.44)	62 (2.44)	62 (2.44)
Longitud, mm (in)	346 (13.2)	384 (15.1)	384 (15.1)	396 (15.6)	396 (15.6)	396 (15.6)
Freno de estacionamiento						
Tipo	A disco, con accionamiento por resorte y liberada hidráulicamente	A disco, con accionamiento por resorte y liberada hidráulicamente	A disco, con accionamiento por resorte y liberada hidráulicamente	A disco, con accionamiento por resorte y liberada hidráulicamente	A disco, con accionamiento por resorte y liberada hidráulicamente	A disco, con accionamiento por resorte y liberada hidráulicamente
Acople	Oprimir botón act/desact freno, en el panel de instrumentos, desconectar cinto abdominal, salir del asiento o apagar el motor	Oprimir botón act/desact freno, en el panel de instrumentos, desconectar cinto abdominal, salir del asiento o apagar el motor	Oprimir botón act/desact freno, en el panel de instrumentos, desconectar cinto abdominal, salir del asiento o apagar el motor	Oprimir botón act/desact freno, en el panel de instrumentos, desconectar cinto abdominal, salir del asiento o apagar el motor	Oprimir botón act/desact freno, en el panel de instrumentos, desconectar cinto abdominal, salir del asiento o apagar el motor	Oprimir botón act/desact freno, en el panel de instrumentos, desconectar cinto abdominal, salir del asiento o apagar el motor

Especificaciones de la minicargadora

SISTEMA HIDRÁULICO	L315*	L318	L320	L323	L325	L330
Bombas						
Tipo	Engranajes	Engranajes	Engranajes	Engranajes	Engranajes	Engranajes
Cilindrada estándar, cm ³ (in ³)	20.4 (1.24)	24.9 (1.52)	24.9 (1.52)	34.1 (2.08)	34.1 (2.08)	34.1 (2.08)
Cilindrada caudal elevado, cm ³ (in ³)	N/A	N/A	N/A	N/A	N/A	N/A
Caudal de la bomba, l/min, gal/min	59 (15.6)	72 (19.1)	72 (19.1)	85 (22.5)	85 (22.5)	85 (22.5)
Caudal bomba de flujo elevado, l/min, gal/min	N/A	109	109	131	131	131
Válvula de control de la cargadora						
Tipo	3 carretes/centro abierto/en serie	3 carretes/centro abierto/en serie	3 carretes/centro abierto/en serie	3 carretes/centro abierto/en serie	3 carretes/centro abierto/en serie	3 carretes/centro abierto/en serie
Presión de alivio, psi (bar)	3.046 (210)	3.046 (210)	3.046 (210)	3.046 (210)	3.046 (210)	3.046 (210)
Presión de alivio						
Elevación del brazo, psi (bar)	3.263 (225)	3.263 (225)	3.263 (225)	3.263 (225)	3.263 (225)	3.263 (225)
Descarga de la cuchara, psi (bar)	3.770 (260)	3.770 (260)	3.770 (260)	3.770 (260)	3.770 (260)	3.770 (260)
Retracción de la cuchara, psi (bar)	1.160 (80)	1.160 (80)	1.160 (80)	1.160 (80)	1.160 (80)	1.160 (80)
CILINDROS	L315*	L318	L320	L323	L325	L330
Cilindro de elevación						
Diámetro interno, mm (in)	57.2 (2.25)	57.2 (2.25)	63.5 (2.5)	63.5 (2.5)	63.5 (2.5)	69.9 (2.75)
Diámetro del vástago, mm (in)	34.9 (1.38)	34.9 (1.38)	44.5 (1.75)	44.5 (1.75)	44.5 (1.75)	44.5 (1.75)
Carrera, mm (in)	645 (25.4)	681 (26.81)	681 (26.81)	851.9 (33.5)	851.9 (33.5)	847.9 (33.4)
Longitud cerrado, mm (in)	989 (38.94)	982 (38.66)	982 (38.66)	1192 (46.9)	1192 (46.9)	1196 (47.1)
Cilindros de la cuchara						
Diámetro interno, mm (in)	57.2 (2.25)	63.5 (2.5)	69.9 (2.75)	76.2 (3)	76.2 (3)	76.2 (3)
Diámetro del vástago, mm (in)	31.7 (1.25)	34.9 (1.38)	34.9 (1.38)	38.1 (1.5)	38.1 (1.5)	38.1 (1.5)
Carrera, mm (in ³)	370.1 (14.57)	410 (16.14)	410 (16.14)	410 (16.4)	410 (16.4)	410 (16.4)
Longitud cerrado, mm (in)	594 (23.38)	610 (24.02)	610 (24.02)	610 (24)	610 (24)	610 (24)
SISTEMA ELÉCTRICO	L315*	L318	L320	L323	L325	L330
Alternador (Blindado opcional)	120 A	120 A	120 A	120 A	120 A	120 A
Motor de arranque (kW)	12V, 2,2 kW	12V, 2,2 kW	12V, 2,2 kW	12 V, 3,2 kW	12 V, 3,2 kW	12 V, 3,2 kW
Batería	12 V, 925 CCA	12 V, 925 CCA	12 V, 925 CCA	12 V, 925 CCA	12 V, 925 CCA	12 V, 925 CCA
PESOS	L315*	L318	L320	L323	L325	L330
Peso de operación kg (lbs)	2430 (5370)	2832 (6230)	2930 (6470)	3350 (7400)	3580 (7900)	3765 (8300)
Peso de transporte, kg (lbs)	2300 (5070)	2695 (5930)	2795 (6170)	3200 (7065)	3430 (7565)	3610 (7965)
CAPACIDADES DE SERVICIO	L315*	L318	L320	L323	L325	L330
Tanque de combustible, l(gal)	60,5 (16)	75.7 (20)	75.7 (20)	96.5 (25.5)	96.5 (25.5)	96.5 (25.5)
Aceite del motor (con filtro), l(gal)	7.1 (1.9)	7.1 (1.9)	7.1 (1.9)	9 (2.4)	9 (2.4)	9 (2.4)
Sistema Hidráulico						
Depósito, l(gal)	29.2 (8)	38.1 (10)	38.1 (10)	45.4 (12)	45.4 (12)	45.4 (12)
Depósitos de las cadenas (cada lado), l(gal)	6.25 (1.65)	7.4 (1.95)	7.4 (1.95)	22.2 (5.9)	22.2 (5.9)	22.2 (5.9)
CAPACIDADES DE DESEMPEÑO	L315*	L318	L320	L323	L325	L330
Carga de Operación						
50% de la carga de volcado kg (lbs)	680 (1500)	818 (1800)	905 (2000)	1020 (2250)	1135 (2500)	1360 (3000)
Carga de volcado kg (lbs)	1361 (3000)	1633 (3600)	1814 (4000)	2045 (4500)	2268 (5000)	2722 (6000)
Fuerza de desintegración						
Cilindro de elevación, kN (lbf)	14.1 (3160)	11.7 (2620)	15.3 (3450)	22.6 (5080)	22.6 (5080)	28.2 (6350)
Cilindro de la cuchara, kN (lbf)	18.6 (4180)	24.7 (5550)	32.5 (7300)	38.3 (8620)	38.3 (8620)	38.3 (8620)
Tiempos de ciclo						
Levantar, seg.	3.5	2.8	3.5	3.9	3.9	4.6
Bajar, seg.	2.2	2.3	2.3	2.5	2.5	2.7
Volcar, seg.	2	2.1	2.6	2.7	2.7	2.7
Retroceder, seg.	1.4	1.5	2.0	2.0	2.0	2.0

Para todos los datos de dimensión y desempeño, a no ser que las máquinas tengan especificaciones diferentes de las relacionadas a continuación:

L315 – Equipada con operador de 80 kg, cucharas perfil bajo extendido de 72" y neumáticos 10 x 16,5
 L318 – Equipada con operador de 80 kg, cucharas perfil bajo extendido de 72" y neumáticos 10 x 16,5
 L320 – Equipada con operador de 80 kg, cucharas perfil bajo extendido de 72" y neumáticos 12 x 16,5

L323 – Equipada con operador de 80 kg, cucharas perfil bajo extendido de 78" y neumáticos 12 x 16,5
 L325 – Equipada con operador de 80 kg, cucharas perfil bajo extendido de 78" y neumáticos 12 x 16,5
 L330 – Equipada con operador de 80 kg, cucharas perfil bajo extendido de 78" y neumáticos 12 x 16,5

Opciones de neumáticos para las minicargadoras Serie 300

OPCIONES DE FÁBRICA DE NEUMÁTICOS						
DESCRIPCIÓN	L315	L318	L320	L323	L325	L330
10X16.5 HVY DUTY 590TW	D					
10X16.5 HVY DUTY 640TW		D	D			
12X16.5 HVY DUTY 700TW		X	X	D	D	D
14X17.5 PREMIUM 760TW				X	X	X
OPCIONES DE LOS NEUMÁTICOS LIBERADOS COMO REPUESTO						
10X16.5 HVY DUTY 640TW		D	D			
10X16.5 PREMIUM 640TW		X	X			
10X16.5 SVR DUTY 640TW		X	X			
10X16.5 NON-PNEU 640TW	X	X	X			
10X16.5 TWEEL 640TW	X	X	X			
12X16.5 HVY DUTY 700TW		X	X	D	D	D
12X16.5 PREMIUM 700TW		X	X	X	X	X
12X16.5 PREM-LIN 700TW		X	X	X	X	X
12X16.5 SVR DUTY 700TW			X	X	X	X
12X16.5 TWEEL 700TW				X	X	X

HD



Premium y Premium (c/Alineador)



Servicio severo



No neumático



Opciones de cucharas para las minicargadoras Serie 300

OPCIONES DE FÁBRICA DE CUCHARA							
CUCHARA	DESCRIPCIÓN	L315	L318	L320	L323	L325	L330
Dirt & foundry bucket							
BUCKET 72IN DF	72" Dirt & Foundry Bucket (1829 mm), 16.7 cu. ft. Heaped Capacity	X	X	X	X	X	X
Low profile Extended Bucket							
BUCKET 60IN LPE	60" Low Profile Extended (1524 mm), 14.3 cu. ft. Heaped Capacity	X					
BUCKET 66IN LPE	66" Low Profile Extended (1676 mm), 15.5 cu. ft. Heaped Capacity	X	X	X			
BUCKET 72IN LPE	72" Low Profile Extended (1829 mm), 17.1 cu. ft. Heaped Capacity	X	X	X	X	X	X
BUCKET 78IN LPE	78" Low Profile Extended (1981 mm), 18.6 cu. ft. Heaped Capacity		X	X	X	X	X
BUCKET 84IN LPE	84" Low Profile Extended (2134 mm), 20.2 cu. ft. Heaped Capacity		X	X	X	X	X
Heavy Duty Dirt Bucket							
BUCKET 72IN HD	72" Heavy Duty Dirt Bucket (1829 mm), 14.6 cu. ft. Heaped Capacity	X	X	X	X	X	X

*Otras cucharas estarán disponibles como repuesto



Cuchara HD para fundición y tierra



Cuchara para fundición y tierra



Cuchara extendida de perfil bajo



FLEETSYSTEMS

Soluciones inteligentes con tecnología de punta de New Holland.

New Holland presenta Fleetsystem, un sistema inteligente que controla, con precisión, todos los movimientos de la máquina, desde su comportamiento hasta su ubicación exacta. El Fleetsystem abarca telemetría, geoposicionamiento y corte/relleno en el campo a ser realizado, también controla las necesidades de mantenimiento e inclusive se encarga de la seguridad física de su máquina. Todo esto de manera sencilla y agradable.

Este sistema es la unión de la máquina, el proyecto de la obra, la gestión de flotas, el control total de gastos, el rendimiento operativo, con tecnología de punta, operados por FleetForce y FleetGrade.



FLEETFORCE™

Maximice la productividad de su flota, con una planificación eficaz y aumente su rentabilidad.

FleetForce New Holland es el sistema de telemetría que recopila información sobre el desempeño de la máquina y su ubicación, ofreciéndola en un formato de fácil utilización. Con el soporte del especialista en FleetForce de su concesionario, usted obtendrá más eficiencia, bajo costo operacional y mayor rentabilidad.

El hardware FleetForce y la firma avanzada disponible en los productos New Holland están perfectamente integrados en la máquina a través del sistema de datos CAN-bus, el cual le permite:

- **Maximizar la productividad de su flota**
FleetForce proporciona rendimiento e información vital acerca de su máquina. Con él, se identifican las máquinas que no están siendo utilizadas o las que estén siendo utilizadas en gran medida, compara el rendimiento o la tendencia de las máquinas en el consumo de combustible durante las jornadas y evalúa las notificaciones de la máquina para optimizar el uso de sus equipos. Además, usted podrá configurar el sistema para recibir en su correo electrónico señales de advertencia del mantenimiento programado.
- **Planificar de manera efectiva**
El FleetForce le permite controlar su flota, identificando las tendencias de rendimiento de la máquina, la eficiencia del operador e inclusive la necesidad de su formación.
- **Mayor rentabilidad**
Su concesionario puede ayudarlo a aumentar la productividad de su flota analizando la información sobre la máquina, tales como datos referentes al tiempo muerto, o necesidad de mantenimiento, maximizando de esta forma la eficiencia del servicio.

CARACTERÍSTICAS DEL PLAN	BÁSICO
GESTIÓN DE FLOTA	
Ubicar y realizar el "ping" (test) de las máquinas para gestión de proyecto.	✓
Informe de horas de la máquina.	✓
MANTENIMIENTO PLANIFICADO	
Planificar y preparar los intervalos de mantenimiento.	✓
SEGURIDAD	
Valla geográfica electrónica (GeoFence): notificaciones sobre movimientos no programados en tiempo real.	✓
Toque de queda (Curfew).	✓
ANÁLISIS E INFORME DE UTILIZACIÓN	
Informes sobre tiempo muerto, motor funcionando, tiempo de desplazamiento y uso de la máquina.	✓
ANÁLISIS DE DESEMPEÑO	
Cargar datos del motor para comparar las máquinas y operaciones para identificar las tendencias de operación.	-
INFORMACIÓN E INFORMES SOBRE COMBUSTIBLE	
Datos sobre consumo para supervisar el uso de una máquina o de toda la flota.	-
PARÁMETROS DE FUNCIONAMIENTO MECÁNICO	
Monitorear las características de funcionamiento de la máquina: temperatura, presión, alertas de parámetros fuera de rango y parámetros can-bus para el diagnóstico y solución de problemas.	-

SUSCRIPCIÓN

Están disponibles tres opciones de suscripción, que dependen del nivel de detalles en la información:

- La suscripción Básica utiliza las entradas esenciales del contacto del interruptor de encendido, detección de movimiento y seguimiento GPS para asegurar una gama de información e informes.
- La suscripción de conexión vía Satélite puede ser agregada a la suscripción Básica.
- La actualización de datos de su equipo con la conexión vía Satélite, puede ser cada 4 horas e informes completos cada 24 horas.

Las opciones Básica ofrecen una suscripción de hasta cinco años, y la suscripción de conexión vía Satélite de uno o dos años; usted podrá adquirir extensiones para todos en su concesionario a través del Departamento de Piezas.

- **Módulo de control**

Un dispositivo de a bordo recoge información sobre la ubicación de su máquina, la productividad, el consumo de combustible, el mantenimiento programado e información de operación y la envía a su portal de FleetForce en Internet.

Conozca más en su concesionaria.

supportfleetforce@newholland.com

www.newholland.com



NEW HOLLAND

L330

SUPERBOOM

POSTVENTA DE LA RED AUTORIZADA NEW HOLLAND. GARANTÍA DE ALTO RENDIMIENTO Y PRODUCTIVIDAD.

La Red Autorizada **New Holland** ofrece servicios especializados, de profesionales rigurosamente entrenados por la fábrica y piezas genuinas con garantía de calidad y procedencia, además de soporte total en la compra de su equipamiento y facilidad de financiamiento.

El servicio de Posventa **New Holland** está a su entera disposición para orientarlo y presentar las mejores opciones en la contratación de servicios autorizados y en la adquisición de piezas. Con él, se asegura alto rendimiento y el mejor desempeño de la máquina, con toda la seguridad y con el mejor costo-beneficio.

Para acceder a la productividad y alta tecnología que solamente New Holland ofrece, cuente con el Postventa de la Red Autorizada **New Holland**.



EN SU CONCESIONARIA:

Las dimensiones, pesos y capacidades que se muestran en este folleto, así como toda conversión empleada, son siempre aproximados y están sujetos a variaciones normales dentro de las tolerancias de fabricación. Es política de New Holland la mejoría continua de sus productos y la empresa se reserva el derecho a modificar las especificaciones y los materiales o introducir mejoras en cualquier momento, sin previo aviso u obligación de ninguna especie. Las ilustraciones no muestran necesariamente el producto en las condiciones estándar.

EONHCE1053 08/2020

COMUNICAÇÕES AMÉRICA LATINA ©

Oficina Comercial:
Contagem – Minas Gerais – Brasil
Av. General David Sarnoff, 2.237
Inconfidentes – CP 32210-900
Tel.: 5531 2104-3111



www.newholland.com

A Brand of CNH Industrial

