

E265C EVO EXCAVADORA HIDRÁULICA



1. MOTOR TIER 3

Tipo	Refrigeración líquida, ciclo diésel 4 tiempos, 4 cilindros en línea, Sistema common rail de alta presión (control eléctrico), Turbo compresor con intercooler refrigerado por aire.	
Modelo	ISUZU GH-4HK1X	
Potencia nominal en el volante (SAE J1349, ISO 9249)	132,1 kW	a 2000 rpm
(ISO 14396)	140,0 kW	a 2000 rpm
Cilindrada	5193 cc	
Torque máximo (SAE J1349, ISO 9249)	622 N-m	a 1800rpm
(ISO 14396)	643 N-m	a 800rpm
Diámetro y carrera	115 mm X 125 mm	
Voltaje	24 V	
Alternador	50 A	
Motor de arranque	24 V 5,0 kW	

2. SISTEMA HIDRÁULICO

Bombas principales	2 bombas axial de desplazamiento variable con sistema de regulación	
• Caudal máx. de aceite	2 x 234 l/min.	a 2000 rpm
• Presión de trabajo del circuito	343 bar (4975 psi)	
• Pluma/Brazo/Balde	368 bar (6337 psi)	
	con Auto power up	
• Circuito de giro	289 bar (4191 psi)	
• Circuito de desplazamiento	343 bar (4264 psi)	

Bomba piloto	1 Bomba de engranaje
• Caudal máx. de aceite	20 l/min.
• Presión de trabajo del circuito	39 bar (565 psi)

Válvulas de control	Con válvula de retención Pluma/Brazo Una válvula de 4 secciones para la oruga derecha, y aceleración Balde, Pluma y Brazo Una válvula de 5 secciones para la oruga izquierda, y aceleración Auxiliar, Giro, Pluma y Brazo
----------------------------	---

Dispositivo de giro	Motor de pistón axial y cilindrada fija
• Motor	Motor de pistón axial y cilindrada fija
• Freno	Freno mecánico a disco
• Mando final	Reducción por engranaje planetario
• Cojinete del giro de la mesa	Cojinete tipo bola con engranaje interno
• Velocidad máx. de giro	11,0 rpm
• Torque de giro	74.900 N.m

Cilindros	Ctd. de cilindros – diám. X diám. vástago X carrera
• Pluma	2 – Ø 130 mm X Ø 90 mm X 1335 mm
• Brazo	1 – Ø 145 mm X Ø 105 mm X 1660 mm
• Balde	1 – Ø 130 mm X Ø 90 mm X 1070 mm

3. CONTROLES HIDRÁULICOS

Pluma/Brazo/Balde/Giro	Sistema de control por presión piloto (control estándar ISO)
Desplazamiento	Sistema de control por presión piloto
Selección del modo de trabajo	
• Modo – SP	
• Modo – H	
• Modo automático	
Selección del modo de desplazamiento (2 velocidades de desplazamiento)	

Control de amortiguación accesorio

Bloqueo hidráulico (bloqueo de puerta, consola de inclinación lado izquierdo)

4. SISTEMA ELÉCTRICO

Control del Motor

- Control de aceleración tipo cuadrante
- Ralentí al toque / Desaceleración automática / Sistema de apagado automático de ralentí
- Parada de emergencia

Sistema de monitoreo

- Pantalla de mensajería
- Pantalla modo de trabajo: (SP, H, Auto)
- MODO DE SP (Speed Priority Mode): Utilizado en aplicaciones donde la velocidad y productividad son importantes. La velocidad de giro después de descargar el material es más grande
- MODO H (Heavy Mode): Utilizado en aplicación de excavación y con menor consumo de combustible
- MODO A (Adjuntment Mode): Utilizado en aplicación general, de acabado y elevación o manipulación de objetos. En ese modo el Power Boost está siempre activado
- Condición de máquina
- Pantalla de alarma y zumbador
- Temperatura del agua
- Temperatura del aceite hidráulico
- Nivel de combustible
- Sistema de diagnóstico

Cableado

- Conector a prueba de agua

Seguridad

- Alarma de recorrido
- Bocina doble

• Batería 2 X 12 V 92 Ah/5 HR

Luces

- Luces de trabajo

Superiores	24 V 70 W	X 1
Pluma	24 V 70 W	X 2
Cabina	24 V 70 W	X 2
- Ambiente del operador 24 V 10 W X 1

5. AMBIENTE DEL OPERADOR

Cabina del operador

- Cabina con diseño suave de formato redondo fabricada por Estampado
- Vidrios de seguridad en todas las ventanas
- Suspensión de la cabina por medio de 4 amortiguadores hidráulicos
- Ventana delantera corrediza con bloqueo automático
- Monitor con pantalla LCD a color
- Interruptor de membrana en la pantalla del monitor
- Limpiaparabrisas y lavador de parabrisas
- Radio AM/FM con sintonizador automático
- Alfombra de piso
- Escotilla de techo de policarbonato y parasol
- Acondicionador de aire automático
- Defensa superior OPG nivel 1 (en la armazón de la cabina)
- Estructura de Protección Contra Vuelco (ROPS)

Asiento del operador

Suspensión mecánica de baja frecuencia con muelles en espiral y amortiguador hidráulico de doble acción (cumple con ISO7096 en la categoría EM6). Con las siguientes características:

- Ajuste de peso manual
- Reposabrazos con ajuste de ángulo
- Ajuste de peso del asiento
- Reposabrazos pivotante ajustable unido a las consolas
- Reposacabezas ajustable
- Cinturón de seguridad retráctil
- Soporte lumbar ajustable
- Ajuste de consolas de control independiente del asiento

Otros

- Espejo retrovisor (lateral cabina y lado derecho)

6. TREN DE RODAJE

Motor de desplazamiento	Motor de pistón axial y cilindrada variable
Freno	Freno mecánico a disco
Freno de servicio hidráulico	Válvula del freno
Mando Final	Reducción por engranaje planetario
Velocidades de desplazamiento	
• Alta	5,5 km/h (cambio automático de la velocidad de desplazamiento)
• Baja	3,5 km/h
Fuerza en la barra de tiro	201 kN
Cantidad de rodillos superiores	2 (cada lado)
Cantidad de rodillos de inferiores	9 (cada lado)
Cantidad de zapatas	51 (cada lado)
Tipo de zapata	Zapata de garra triple
Paso de eslabón	190 mm
Ancho de zapata	600 mm (estd.)
Capacidad de subida	70% (35°)

7. PESO

Peso de Operación

25.300 kg Con Brazo de 2,5 m, Balde de 1,3 m³, Zapata con garra de 600 mm operador, lubricante, refrigerante y tanque de combustible lleno

Contrapeso

5.400 kg

Presión sobre el suelo

0,50 bar (7 psi) (con Brazo de 2,5 m, Balde de 1,3 m³, Zapata garra 600 mm)

8. FUERZA DE EXCAVACIÓN (CON BALDE 1,3 M³)

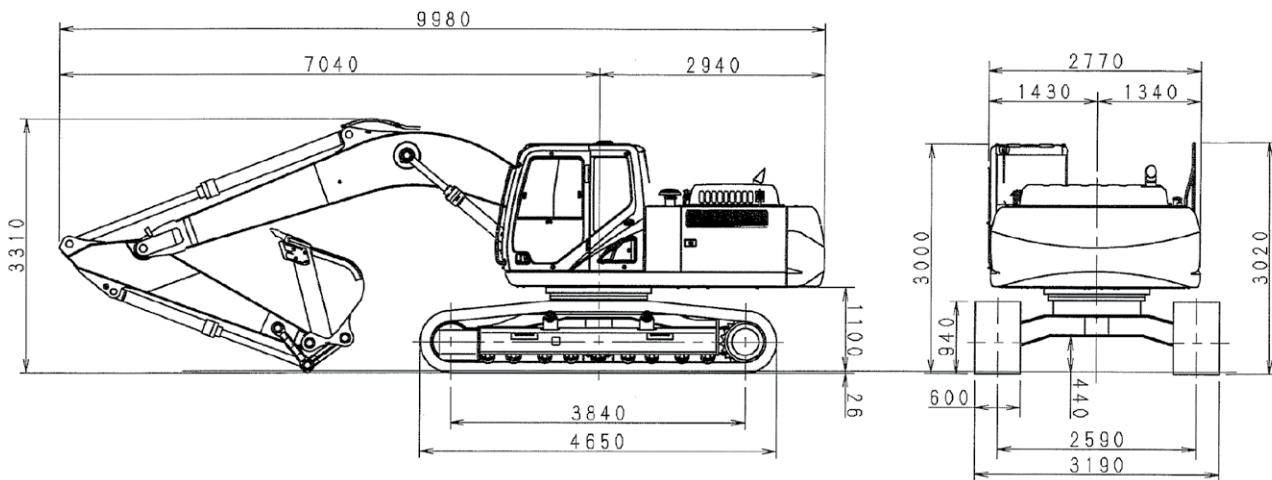
(ISO 6015)	(Brazo 2,5 m)
Fuerza de excavación en el brazo	141 kN
Con Auto power up	151 kN
Fuerza de excavación en el balde	162 kN
Con Auto power up	174 kN

9. DIMENSIONES

	Brazo 2,5 m
Longitud total (sin accesorio)	5270 mm
Altura total (con accesorio)	9980 mm
Altura total (con accesorio)	3310 mm
Altura de la cabina	3000 mm
Ancho total de la estructura superior	2770 mm
Radio de giro (atrás)	2950 mm
Despeje bajo estructura superior	890 mm
Distancia mínima del suelo	440 mm
Distancia entre ejes (centro a centro de las ruedas)	3840 mm
Longitud total de la oruga	4650 mm
Trocha	2590 mm
Ancho total del tren de rodaje (con zapatas de 600 mm)	3190 mm
Altura de las orugas	940 mm

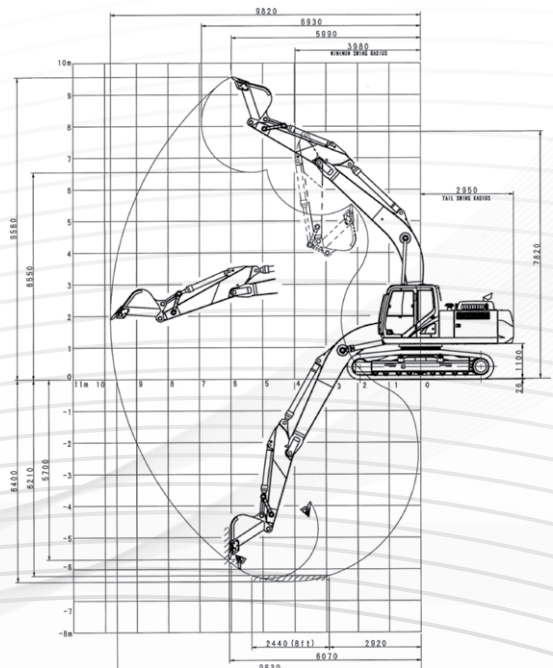
10. DATOS DE DESEMPEÑO

	Brazo 2,5 m
Longitud de pluma	5850 mm
Radio del balde	1580 mm
Rotación del balde	175°
Alcance máximo al nivel del suelo	9630 mm
Alcance máximo	9820 mm
Profundidad máx. de excavación	6400 mm
Altura máxima de excavación	9560 mm
Altura máxima de descarga	6550 mm



11. CAPACIDADES DE SERVICIO Y ESPECIFICACIONES

Capacidades	Especificaciones	
Sistema hidráulico	250 litros	ISO VG 46
Depósito hidráulico	147 litros	ISO VG 46
Tanque de combustible	410 litros	Combustible (Diésel)
Sistema de enfriamiento	30,2 litros	Refrigerante 55%, agua 45%
Caja del mando final (por lado)	5,0 litros	API GL-4 90
Caja de mando del giro	9,7 litros	API GL-5 90
Cárter del motor (con filtro de aceite remoto)	23,1 litros	API CD SAE 10W-30





E265C^{EVO}

POSTVENTA Y RED AUTORIZADA NEW HOLLAND GARANTÍA DE ALTO RENDIMIENTO Y PRODUCTIVIDAD

La Red Autorizada New Holland ofrece servicios especializados, profesionales rigurosamente entrenados por la fábrica y piezas genuinas con garantía de calidad y procedencia, además de soporte total en la compra de su equipamiento y facilidad de financiación.

El servicio de Postventa **New Holland** está a su disposición para orientar y presentar a Ud. las mejores opciones en la toma de servicios autorizados y en la adquisición de piezas. Con ello, se asegura alto desempeño y el mejor rendimiento de su máquina, con toda la seguridad y con el menor costo beneficio.

Para lograr total acceso a la productividad y alta tecnología que solo **New Holland** ofrece, cuente con el Postventa de la Red Autorizada **New Holland**.

EN SU CONCESIONARIO:

Las dimensiones, pesos y capacidades mostrados en este folleto, bien como cualquier conversión usada, son siempre aproximadas y están sujetas a variaciones consideradas normales dentro de las tolerancias de fabricación. Es política de New Holland la continua modernización de sus productos, reservándose la empresa el derecho de modificar las especificaciones y materiales o introducir mejoras a cualquier tiempo sin previo aviso u obligación de ningún tipo. Las ilustraciones no muestran necesariamente el producto en las condiciones *estándar*.

04/2016

COMUNICAÇÕES AMÉRICA LATINA ©

Planta:
Contagem – Minas Gerais – Brasil
Av. General David Sarnoff, 2.237
Inconfidentes – CP 32210-900
Tel.: 5531 2104-3111

Oficina Comercial:
Nova Lima – Minas Gerais – Brasil
Senador Milton Campos, 175 / 4º andar
Vila da Serra – Cep 34000-000
Teléfonos: 5531 2123-4902 / 5531
2123-4904



www.newholland.com.br

