

# SR18

**SHANTUI**  
VALUE THAT WORKS

RODILLO  
SERIE

MODELO DE MOTOR	CUMMINS 6BTA5.9
POTENCIA BRUTA	132kW @ 2500rpm
PESO OPERATIVO	18000kg

HAGAMOS

CONSTRUCCIÓN MÁS FÁCIL



SHANTUI CONSTRUCCIÓN MACHINERY CO., LTD. DIRECCIÓN:

No. 58, G327 Highway, Jining City, Shandong, CHINA TEL:

+86-537-2909369

FAX: +86-537-2311219

CORREO ELECTRÓNICO: trade@shantui.com

WEB: www.shantui.com



www.shantui.com

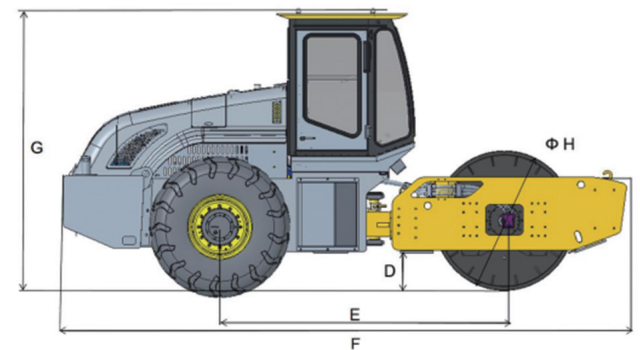
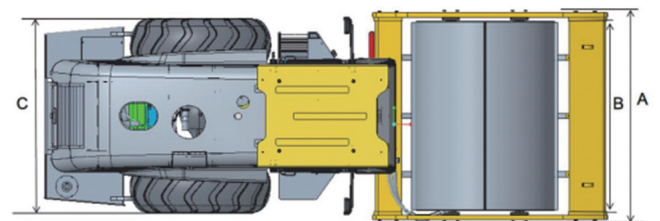
# SR18 PARÁMETROS TÉCNICOS

## SERIE DE RODILLOS

**SHANTUI**  
VALUE THAT WORKS

MOTOR	SR18	SR18P
Modelo	Cummins 6BTA5.9	
Número de cilindros	6	
Escribe	4 ciclos, inyección directa, refrigerado por agua	
Aspiración	turboalimentado	
Diámetro x carrera	102*120mm	
Desplazamiento	5.9L	
Potencia bruta	132kW @ 2500rpm	
máx. Esfuerzo de torsión	746N.m @ 1500rpm	
Consumo nominal de combustible	227g/kW.h	
Filtro de aire	2 etapas, tipo seco	
TREN DE POTENCIA	SR18	SR18P
Escribe	Hidroestático, Tracción en todas las ruedas	
Bomba de conducción	Bomba de pistones variables	
Accionamiento por eje	Motor de pistones variables	
unidad de tambor	Motor de pistón constante	
Neumático	23.1-26-12PR	
máx. Habilidad de grado	45%	
Adelante, 1-4	0-5,6 km/h, 0-7,1 km/h, 0-8,7 km/h, 0-13,5 km/h	
Inversa, 1-4	0-5,6 km/h, 0-7,1 km/h, 0-8,7 km/h, 0-13,5 km/h	
DIRECCION	SR18	SR18P
Escribe	Energía Hidráulica, Dirección Articulada	
Ángulo de dirección	±38,5°	
Ángulo de oscilación	±12°	
mín. Radio de giro	5800 mm	
FRENOS	SR18	SR18P
Freno de servicio	Tipo hidráulico	
Freno de mano	Tipo hidráulico	
Freno de emergencia	Tipo hidráulico	
TAMBOR	SR18	SR18P
Ancho	2140mm	2140mm
Diámetro	1550 mm	1752 mm
Grosor de la carcasa del tambor	40 mm	40 mm
Número de pies de almohadilla	-	154
Altura de las patas de apoyo	-	95 mm
VIBRACIÓN	SR18	SR18P
Escribe	Control hidrostático, eléctrico	
bomba de vibración	Bomba de pistones variables	
Motor de vibración	Motor de pistón constante	
Frecuencia, Baja	33Hz	33Hz
Frecuencia, Alta	29Hz	29Hz
Amplitud, Alta	1,75 mm	1,45 mm
Amplitud, Baja	0,95 mm	0,8 mm
Fuerza centrífuga, Máximo	310kN	310kN
Fuerza centrífuga, Mínimo	215kN	215kN

CAPACIDADES	SR18	SR18P
Depósito de combustible	265L	
Tanque de aceite hidráulico	160L	
Refrigerante del motor	50L	
Cárter del motor	15L	
SISTEMA ELÉCTRICO	SR18	SR18P
Batería	2x12V	
Alternador	28V	
Motor de arranque	24V	
PESO	SR18	SR18P
Peso operativo	18000kg	19000kg
Carga por eje, tambor	12000kg	13000kg
Carga por eje, rueda	6000kg	6000kg
Carga lineal estática (en Tambor)	549N/cm3	595N/cm2



DIMENSIONES	SR18	SR18P
A	2410mm	2410mm
B	2140mm	2140mm
C	2190mm	2190mm
D	395 mm	395 mm
mi	3150 mm	3150 mm
F	6093mm	6093mm
GRAMO	3132mm	3132mm
H	1550 mm	1752 mm