

SR26M-C5

SHANTUI
VALUE THAT WORKS

RODILLO
SERIE

MODELO DE MOTOR	WEICHAI WP6G190E331
POTENCIA BRUTA	140kW @ 1800rpm
PESO OPERATIVO	26000kg

HAGAMOS

CONSTRUCCIÓN MÁS FÁCIL



SHANTUI CONSTRUCCIÓN MACHINERY CO., LTD. DIRECCIÓN:

No. 58, G327 Highway, Jining City, Shandong, CHINA TEL:

+86-537-2909369

FAX: +86-537-2311219

CORREO ELECTRÓNICO: trade@shantui.com

WEB: www.shantui.com



www.shantui.com

SR26M-C5 PARÁMETROS TÉCNICOS

SERIE DE RODILLOS

MOTOR	SR26M-C5
Modelo	Weichai WP6G190E331
Número de cilindros	6
Escribe	4 tiempos, Inyección electrónica, Refrigerado por agua
Aspiración	turboalimentado
Diámetro x carrera	105*130mm
Desplazamiento	6.75L
Potencia bruta	140kW @ 1800rpm
máx. Esfuerzo de torsión	860Nm
Consumo nominal de combustible	215g/kW.h
Filtro de aire	2 etapas, tipo seco

TREN DE POTENCIA	SR26M-C5
Escribe	Mecánico, Tracción trasera
Embrague	Pedal accionado, impulso hidráulico, control neumático, multidisco
Transmisión	Control eléctrico
Eje	Tipo seco
Neumático	23.5-25-16 PR
máx. Habilidad de grado	30%
Adelante, I, II, III	2,8 km/h, 5,5 km/h, 9,0 km/h
Inversa, I, II	2,8 km/h, 5,5 km/h, 9,0 km/h

DIRECCION	SR26M-C5
Escribe	Energía Hidráulica, Dirección Articulada
Ángulo de dirección	±35°
Ángulo de oscilación	±10°
mín. Radio de giro	6880mm

FRENOS	SR26M-C5
Freno de servicio	Freno de pinza de aire sobre aceite, accionado por pie
Freno de mano	Tipo de tambor, accionado manualmente
Freno de emergencia	-

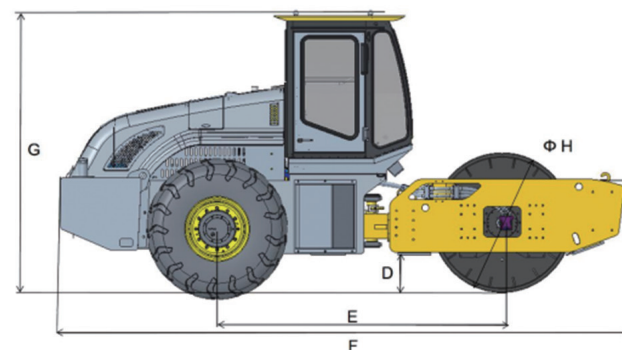
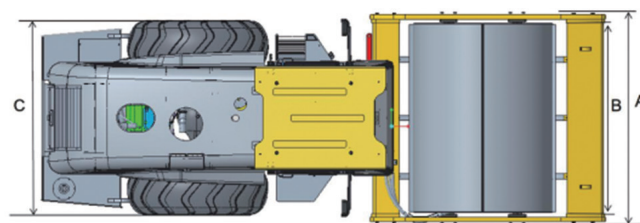
TAMBOR	TAMBOR LISO	TAMBOR DE PATAS
Ancho	2170 mm	2170 mm
Diámetro	1600 mm	1802 mm
Grosor de la carcasa del tambor	40	40
Número de pies de almohadilla	-	150
Altura de las patas de apoyo	-	95 mm

VIBRACIÓN	TAMBOR LISO	TAMBOR DE PATAS
Escribe	Hidrostático	
bomba de vibración	Bomba de pistones variables	
Motor de vibración	Motor de pistón constante	
Frecuencia, Baja	35Hz	35Hz
Frecuencia, Alta	29Hz	29Hz
Amplitud, Alta	2,0 mm	1,7 mm
Amplitud, Baja	1,0 mm	0,85 mm
Fuerza centrífuga, Máximo	435kN	435kN
Fuerza centrífuga, Mínimo	315kN	315kN

CAPACIDADES	SR26M-C5
Depósito de combustible	300L
Tanque de aceite hidráulico	81L
Refrigerante del motor	30L
Cárter del motor	24L

SISTEMA ELÉCTRICO	SR26M-C5
Batería	2x12V
Alternador	28V
Motor de arranque	24V

PESO	TAMBOR LISO	TAMBOR DE PATAS
Peso operativo	26000kg	26500kg
Carga por eje, tambor	13000kg	13500kg
Carga por eje, rueda	13000kg	13000kg
Carga lineal estática (en Tambor)	599N/cm3	622N/cm3



DIMENSIONES	SR26M-C5	
A	2432mm	2432mm
B	2170 mm	2170 mm
C	2225mm	2225mm
D	462 mm	462 mm
mi	3269mm	3269mm
F	6567mm	6567mm
GRAMO	3180mm	3180mm
H	1600 mm	1802 mm